



SOLUZIONI PER L'EDILIZIA





COMPANY PROFILE

LINK INDUSTRIES S.p.A. propone, da oltre 25 anni, soluzioni per l'isolamento termo - acustico, per la protezione dal fuoco, per il coronamento stradale e drenaggio, per reti e recinzioni.

Sempre al fianco di progettisti, rivenditori, applicatori e tecnici, risponde con efficacia e concretezza alle richieste del mercato grazie a:

- **innovazione e know-how:** gli investimenti sostenuti nella ricerca, nelle certificazioni e tecnologie, permettono di offrire una gamma completa di prodotti conformi alle vigenti normative di qualità ed assistere i clienti nella definizione delle migliori soluzioni di business attraverso applicazioni innovative, consulenza tecnica ed assistenza post vendita;
- **valore del proprio team:** Link rappresenta un modello operativo dinamico composto da professionisti di lunga data, esperti tecnici, commerciali competenti ed un front office orientato al cliente;
- **pianificazione ed efficienza logistica:** il processo di logistica e distribuzione viene curato internamente attraverso i vari passaggi di trasporto e stoccaggio, fino all'arrivo del prodotto finito al cliente;
- **ricerca e consolidamento partnership strategiche:** Link Industries è un partner tecnologico e commerciale per il mercato italiano del Gruppo Paroc Owens Corning, uno fra i maggiori produttori di lana di roccia in Europa. A completamento della gamma prodotti, Link ha stretto collaborazioni con aziende leader in diversi campi tra cui il settore degli accessori complementari alla coibentazione navale, materiali edili e tessuti tecnici per applicazioni industriali. Inoltre, grazie al proprio ufficio a Pechino, dispone, in loco, di personale tecnico qualificato incaricato di monitorare i processi produttivi, compiere verifiche ispettive e controllare tout court l'approvvigionamento far east.

L'appartenenza alla Fratelli Cosulich, storica società operante nel settore marittimo con oltre 160 anni di esperienza, garantisce a Link Industries la solidità finanziaria a supporto dello sviluppo aziendale. Ed attraverso le sinergie del Gruppo, Link, può usufruire di specifiche economie di scala che le conferiscono un caratteristico vantaggio competitivo.

Link ha propri uffici a Genova ed il magazzino principale ad Alessandria: una area attrezzata di 8.000 mq per consegne in tempi contenuti, massima flessibilità negli ordini ed un continuo controllo qualità.

Link è certificata ISO 9001:2015 per i servizi forniti.

La vocazione di Link è da sempre orientata verso il cliente, come solo un'azienda a conduzione familiare proiettata attivamente verso il futuro, può fornire.



LINK INDUSTRIES S.P.A.



Link Industries è in grado di fornire **servizio di spedizione all'estero tramite Express S.r.l. (www.expressglobal.it)**, società del Gruppo Cosulich. Express si occupa di spedizioni internazionali import/export ed è in grado di rispondere alle differenti esigenze del mercato, operando attraverso tutte le modalità di trasporto (mare, aereo, gomma, treno). Grazie alle numerose sedi in Italia e all'estero e alla fitta rete di corrispondenti internazionali permette di offrire una copertura completa a livello globale. Express è anche cargo agent IATA (International Air Transport Association), risulta iscritta alla federazione internazionale degli spedizionieri (FIATA) e fa parte dei circuiti nazionali di Spediporto e Fedespedi. Dal 2013 ha inoltre ottenuto dalla Agenzia delle Dogane e dei Monopoli la certificazione AEO (Operatore Economico Autorizzato).



For over 25 years LINK INDUSTRIES S.p.A. has offered solutions, among many other products, for thermal and acoustic insulation, fire protection, manhole covers in ductile iron and steel, gullies, trench gratings as well as fences and a wide range of nettings.

We are always working alongside designers, retailers, applicators and technical partners, responding concretely to market demands thanks to:

- **innovation and know-how:** investments in R&D, make it possible to offer a range of products that comply with the highest quality standards and market regulations, assisting customers in the best business and after-sales solutions;
- **value of its team:** Link represents a dynamic operating model made up of long-time professionals, competent technical and commercial experts and a customer-oriented front office;
- **logistics planning and efficiency:** the logistics and distribution process is speedily taken care of, in all stages of transport and storage, from the origin of the goods to delivery to the customer;
- **research and consolidation of strategic partnerships:** Link is the Paroc Owens Corning Group's partner for Italy. Paroc is one of the largest producers of stone wool in Europe. To fulfill the product range and customers' continue new requests, Link cooperates with many leading companies in various sectors of the referred industries. Thanks to its office in Beijing, has qualified personnel to control the Far East sourcing.

Link industries is a fully owned company of Fratelli Cosulich SpA, a group with over 160 years history in the shipping industry. Fratelli Cosulich guarantees Link, financial strength as well as important logistic and competitive advantages.

Link has its own offices in Genoa and the main warehouse is in Alessandria: an equipped area of 8,000 square meters for short delivery terms, maximum flexibility in handling the orders and continuous quality control. Link is an ISO 9001: 2015 certified company for services provided.

Link's vocation has always been customer oriented, as only a family company actively projected to the future can give.



Link Industries can provide a **service of international shipment through the international freight forwarder Express S.r.l. (www.expressglobal.it)**, belonging to Cosulich Group, dealing in both import and export traffic. The company's structure is uniquely suited to serve many different markets, including all major forms of transport (sea, air and land). Express has its own branch offices located in Italy and all around the world. Both domestic and foreign offices, along their extensive network of international agents, offer exceptional coverage at a global level. Express certifications are: IATA Cargo Agent Licence, Member of FIATA, Member of Spediporto and Federspedi (Italian Associations for International freight forwarders), from 2013 AEO certified.



DRENAGGIO - *DRAINAGE*

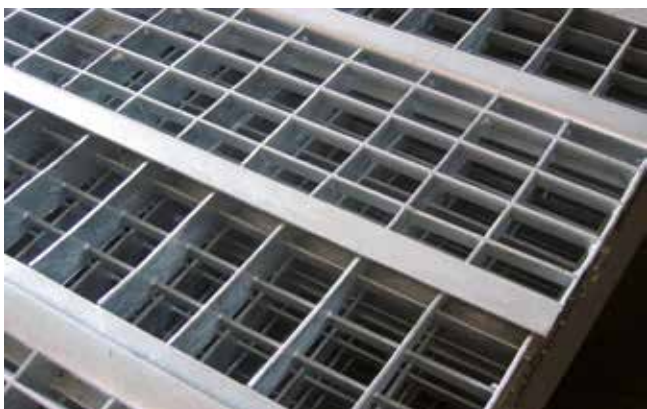


GHISA SFEROIDALE

- *Chiusini d'ispezione - Classe di portata B125, C250, D400*
- *Chiusini centro strada - Classe di portata D400 con telaio quadrato, circolare e ottagonale*
- *Chiusini a sezioni - Classe di portata D400, 2/4 coperchi triangolari con telaio quadrato e rettangolare*
- *Griglie piane e concave - Classe di portata C250 e D400*
- *Griglie per canali - Classe di portata C250, D400*
- *Chiusini manovra/servizi e accessori*

ACCIAIO ZINCATO

- *Sigilli leggeri - in acciaio prezincolato*
- *Sigilli pesanti - in acciaio zincati a caldo*
- *Copri cisterna - con cerniere, in acciaio zincato a caldo*
- *Chiusini - con coperchio in lamiera antiscivolo, in acciaio zincato a caldo*
- *Griglie con telaio - grigliato pressato maglia 33x33 mm in acciaio zincato a caldo*
- *Griglie antitacco - grigliato pressato maglia 33x11 mm in acciaio zincato a caldo, con telaio*
- *Griglie per canaletta - grigliato pressato maglia 33x33 mm, ed antitacco 33x11 mm, in acciaio zincato a caldo*



DUCTILE IRON

- *Access and inspection covers - B125, C250, D400*
- *Circular access covers - D400 class, with square, circular and octagonal frame*
- *Double triangular access covers - D400 class with square and rectangular frames*
- *Gully gratings - C250, D400 class*
- *Channel gratings - C250, D400 class*
- *Surface boxes and accessories*

GALVANIZED STEEL

- *Recessed access covers - light duty pre-galvanized steel*
- *Recessed access covers - heavy duty hot dip galvanized*
- *Tank covers - hot dip galvanized steel covers with hinges*
- *Covers - with hot dip galvanized steel beams pattern surface*
- *Light duty gratings - 33x33 mm mesh grating, with hot dip galvanized steel gratings frame*
- *Anti-heel light duty gratings - 33x11 mm mesh grating, with hot dip galvanized steel gratings frame*
- *Gully gratings - 33x33 mm or 33x11 mm anti-heel mesh grating with reinforced border*



Ghisa Lamellare

Nella ghisa lamellare o ghisa grigia, la grafite si presenta sotto forma di lamelle; da ciò deriva il nome metallurgico di "ghisa a grafite lamellare". Questa lega presenta buone caratteristiche di resistenza alla rottura, indeformabilità, elevata capacità di assorbimento delle vibrazioni ed una notevole resistenza all'usura e alla corrosione. L'impiego della ghisa lamellare per la produzione di chiusini e griglie, consente di ottenere manufatti con un buon rapporto tra peso e portata, una elevata stabilità, rendendo possibile, ove previsto da normativa, l'eliminazione di sistemi aggiuntivi di bloccaggio e guarnizioni di tenuta dei chiusini.

Grey iron / Cast iron

In the grey cast iron, a large part or all of the carbon is in the form of flakes. This alloy combines good tensile strength, low deformation, high capacity to damp vibrations and an excellent resistance to wear and corrosion. The use of grey cast iron in the production of access covers and gully gratings enables the manufacturing of good quality products in comparison with their high stability, weight and load resistance; avoiding at the same time and if provided by the standard, gaskets and locking devices.



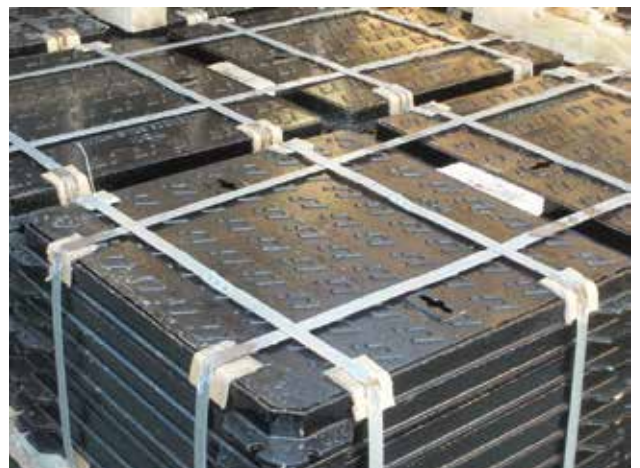
Ghisa Sferoidale

Nella ghisa sferoidale, la grafite si presenta sotto forma di sferoidi, da ciò deriva il nome metallurgico di "ghisa a grafite sferoidale". Questa lega aggiunge alle caratteristiche tipiche della ghisa lamellare, ulteriori doti meccaniche quali la resistenza alla trazione e agli urti, buon allungamento ed elevato limite elastico. La cristallizzazione della grafite in sferoidi, ottenuta mediante l'aggiunta di magnesio prima della colata, consente di prevenire eventuali fessurazioni dovute a concentrazioni di sforzo sulle "lamelle" e conseguenti possibili linee di propagazione di rottura occasionali nella ghisa lamellare. Le caratteristiche meccaniche della ghisa sferoidale, consentono di realizzare manufatti più leggeri, facilitando la posa e la manutenzione, nel rispetto delle disposizioni comunitarie per la sicurezza sul lavoro.



Spheroidal graphite cast iron / Ductile iron

In the spheroidal graphite cast iron, better known as Ductile Iron (D.I.), the graphite is in the form of spheroidal particles, obtained by adding 0.05 weight % of magnesium. In addition to the standard qualities of the grey iron, this alloy improves certain mechanical characteristics such as tensile strength, elongation, shock resistance and elastic strength. The crystallization of the graphite in spheroids can limit possible cracks due to excessive load concentration, avoiding the propagation of breaking lines occasional in the grey cast iron. The mechanical characteristics of manhole covers and gully gratings made in ductile iron enable the manufacturing of lighter products improving the handling, installation and maintenance operations, in accordance with the latest EU requirements and provisions for the safety at work.



Conformità prodotti norme EN124-1/2:2015

La Norma EN124:1994 è scaduta a Marzo 2017 ed è stata sostituita dalla Norma volontaria EN124:2015, suddivisa in 6 parti che prendono in considerazione anche i nuovi materiali presenti sul mercato. La EN124-1:2015 è dedicata alle definizioni, alla classificazione, ai principi generali di progettazione, ai requisiti di prestazione e metodi di prova; la EN124-2:2015 definisce specifiche prove e requisiti da soddisfare per i prodotti in ghisa.

In mancanza di ratifica e conseguente pubblicazione sulla Gazzetta dell'Unione Europea, tali Norme risultano ad oggi non armonizzate pertanto, non è possibile né legale, apporre il marchio CE. La EN124-2 (UNI EN 124-2 in Italia) è relativa a chiusini, griglie e caditoie in ghisa grigia o ghisa sferoidale, combinati o meno con cemento. Le Norme devono essere adottate in tutti i paesi dell'Unione Europea.

Le norme EN124-1/2 prescrivono livelli prestazionali minimi per tutti i dispositivi di coronamento evidenziati;

Link Industries SpA, in aggiunta ai requisiti imposti dalle Norme, a titolo di maggior garanzia di qualità per clienti ed utilizzatori, prescrive inoltre:

- controllo di fabbricazione dei prodotti da parte di un sistema di garanzia di produzione quale ad es. ISO 9001;
- ispezione da parte di un Ente Terzo delle precedenti disposizioni.

Link Industries SpA si affida a ICIM SpA, ente indipendente di certificazione prodotto per la certificazione volontaria dei dispositivi di coronamento e chiusura dei pozzetti stradali in base alle Norme EN124-1:2015 e EN124-2:2015.



Rintracciabilità dei prodotti

I numeri di serie e dei lotti di produzione sono riportati su ogni parte dei nostri prodotti (telaio e chiusino e griglia).

LINK propone griglie di varie dimensioni e portata, in base alle esigenze dei clienti.

Rimangono a loro carico ulteriori iter di certificazione.

Compliance with standards EN124-1/2:2015

Effective April 1st 2017, the EN124:1994 Standard has been superseded by the Voluntary EN124:2015. The new Standard, drawn in 6 different parts, takes in due consideration the wide variety of types and materials today available in the market. The EN124-1:2015 is dedicated to the definitions, to the classification, the general principles of design, the performance requirements as well as to the methods of testing; the EN124-2:2015 defines specific tests and requirements for the products in Ductile and Grey iron.

Lacking the EU Commission ratification and consequent publication on the European Official Journal the EN124:2015 is not yet harmonized and therefore it is neither possible nor legal to affix the CE mark on the products. The EN124-2 (UNI EN 124-2 in Italy) refers to gully tops and manhole tops of flake graphite cast iron and/or spheroidal cast iron whether in combination or not with concrete. The Standards must be adopted in all the countries of the European Union

The EN124-1/2 Standards require minimum performance levels for gully tops and manhole tops for vehicular and pedestrian areas;

Link Industries SpA, in addition to the requirements imposed by the Standard, as a further guarantee of quality and performances to customers and end-users, also requires:

- *manufacturing control of production according to a quality management systems certification such as ISO 9001;*
- *quality inspection control and regular surveillances from a third party certification body.*

Link Industries SpA entrusted ICIM SpA, as independent third party certification body for the voluntary certification of gully tops and manhole tops for vehicular and pedestrian areas according to EN124-1:2015 and EN124-2:2015 Standards.

Product traceability

Serial and production lot numbers are reproduced on each part of our products (frame, gully gratings and manhole covers).

LINK supplies gratings of various sizes and classes, based on customers' requirement..

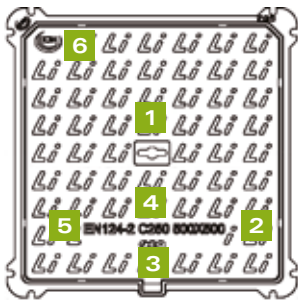
Further certification processes lie with customers account

CHIUSINI, GRIGLIE E CADITOIE IN GHISA - DUCTILE AND CAST IRON ACCESS COVERS, GULLY GRATINGS AND CURB GULLIES

La ghisa è una lega ferrosa contenente oltre l'1,7% di carbonio. Durante la solidificazione si separa dalla massa metallica e rimane presente come grafite uniformemente dispersa. Le caratteristiche fisiche meccaniche della ghisa variano in funzione della presenza più o meno elevata di altri elementi e della struttura metallografica risultante. La carica metallica della ghisa è normalmente composta da ghisa in pani di prima fusione, ritorni di fonderia (canali e attacchi di colata), scarti di produzione, rottami e ferro-leghe, da aggiungere come correttivo di analisi.

Cast iron is an alloy of carbon, silicon, and iron, containing over 1.7% of carbon. When the cast iron solidifies from its liquid state, graphite is formed and uniformly dispersed. Physical and mechanical characteristics can vary considerably according to the higher or lower concentration of other elements and the consequent metallographic structure. Cast Iron metallic elements charge is generally made of foundry pig iron, foundry returns (pouring channels and gates) cast iron scraps and iron-alloys as analysis correctors.

Marcatura dei Prodotti - Products markings








Le norme EN124-1/2 prevedono che i prodotti certificati riportino obbligatoriamente marcature comprovanti la conformità alle esigenze di normativa, di produzione, distribuzione e impresa come da seguente dettaglio:

EN124-1/2 standards require all certified products to display several markings proving the compliance to the standards as per details:

- 1** Nome commerciale (facoltativo)
Commercial brand of the product (optional)
- 2** Marchio di identificazione del produttore
Mark/logo of the manufacturer
- 3** Marchio del fabbricante
Mark/logo of the maker
- 4** Classe di appartenenza (A15-Gruppo 1, B125-Gruppo 2, C250-Gruppo 3, D400-Gruppo 4, E600-Gruppo 5, F900-Gruppo 6)
Group/Class (Group 1-A15, Group 2-B125, Group 3-C250, Group 4-D400, Group 5-E600, Group 6-F900)
- 5** Riferimento alla norma EN124-1/2
Reference to EN124-1/2 standards
- 6** Marchio ente certificazione con N. certificato (facoltativo per la EN124-1/2)
Mark/logo and certificate number of the third party independent certification body (optional for EN124-1/2)



Classi di resistenza - Groups and classes EN124-1/2

- | | |
|---|--|
|  | Classe A15 (minimo) Gruppo 1
Pedonale e ciclo
Group 1 Class A15 (minimum)
Areas which can only be used by pedestrians and pedal cyclists |
|  | Classe B125 (minimo) Gruppo 2
Pedonale e parcheggio
Group 2 Class B125 (minimum)
Footways, pedestrian areas and comparable areas, car parks or car parking decks |
|  | Classe C250 (minimo) Gruppo 3
Bordo strada
Group 3 Class C250 (minimum)
For gully tops, installed in the area of kerbside channels of roads |
|  | Classe D400 (minimo) Gruppo 4
Carreggiata strada
Group 4 Class D400 (minimum)
Carriageways of roads, hard shoulders and parking areas, for all types of road vehicles |
|  | Classe E600 (minimo) Gruppo 5
Industriale e merci
Group 5 Class E600 (minimum)
Areas imposing high wheel loads, e.g. docks, aircraft pavements |
|  | Classe F900 (minimo) Gruppo 6
Porto e aeroporto
Group 6 Class F900 (minimum)
Areas imposing particularly high wheel loads, e.g. aircraft pavements |

Classe B125 - Group 2

EN124-1 EN124-2 : 2015

CHIUSINO CON TELAIO / SOLID TOP MANHOLE COVER WITH FRAME

CHIUSINO QUADRATO CON TELAIO "SMART"
SOLID TOP SQUARE MANHOLE COVER WITH FRAME
"SMART" TYPE

Descrizione

Chiusino quadrato con telaio in ghisa sferoidale GJS 500-7 normativa UNI EN124-1/2, gruppo 2, classe B125 (kN 125 = t. 12,75) Coperchio con due angoli a 45° per installazione guidata. Rivestimento conforme alle direttive del regolamento REACH CE 1907/2006, testato per verificare eventuale presenza di SVHC (sostanze altamente preoccupanti) all'aggiornamento della Candidate List pubblicata da ECHA.

Telaio con canaletta interna di appoggio del coperchio continua, senza interruzioni per tenuta idraulica

Installazione : B125 / Gruppo 2, EN124-1/2

Loghi e scritte di utilità: su richiesta.

Description

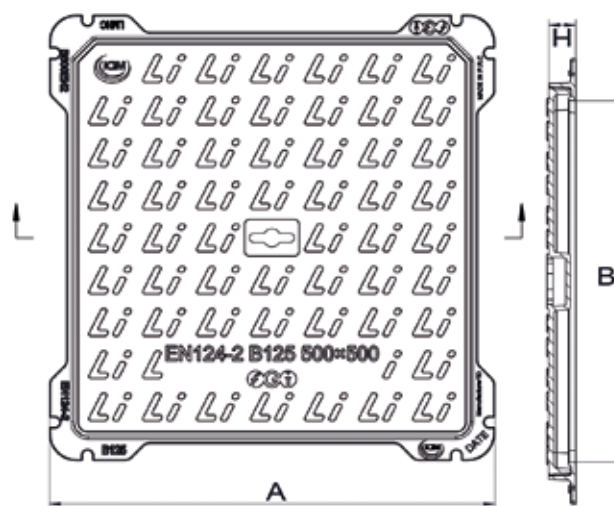
Solid top manhole cover and frame in ductile cast iron GJS 500-7 in accordance with UNI EN124-1/2 standard, Group 2, B125 class (kN 125 = t. 12,75). Covers with two diagonal edges, cut at 45°, as positioning guides for installation procedures.

Coating compliant with the directives of the REACH CE 1907/2006 regulation tested to verify the presence of SVHC (substances of very high concern) in the update of the Candidate List published by ECHA.

Continuous inner edge of the frame with 'U' shape for sealing purposes.

Application : B125 / Group 2, EN124-1/2

Badging : to customer requirements



Chiusino - Access cover

Classe B125 - Group 2

Chiusino d'ispezione con telaio in ghisa sferoidale GJS 500-7 normativa UNI EN124-1/2, gruppo 2, classe B125 (kN 125 = t. 12,75)

Access cover and frame in ductile cast iron GJS 500-7 in accordance with UNI EN124-1/2 standard, group 2, B125 class (kN 125 = t. 12,75)

Smart

Codice prodotto	Peso unit kg / pz.	"A" dimens. nominali telaio mm	"B" dimens. chiusino mm	"C" dimens. luce mm	"H" altezza telaio mm	Packing n. pz. / pallet	Note	Prezzo € / pz.
Item code	Unit weight kg / pc	"A" nominal base size mm	"B" cover size mm	"C" clear opening mm	"H" frame depth mm	Packing n. pcs / pallet	Remarks	Price € / pc
LGSMEN-120L	2,80	200x200	129x129	101x101	25	63 pz		8,00
LGSMEN-130L	5,30	300x300	230x230	201x201	25	52 pz		14,50
LGSMEN-140L	8,50	400x400	330x330	301x301	25	28 pz		23,50
LGSMEN-150L	13,70	500x500	430x430	400x400	30	28 pz		38,00
LGSMEN-155L	20,50	550x550	486x486	450x450	35	28 pz		56,50
LGSMEN-160L	20,50	600x600	530x530	500x500	35	16 pz		56,50
LGSMEN-170L	30,20	700x700	630x630	600x600	40	15 pz		83,00
LGSMEN-180L	41,80	800x800	730x730	700x700	45	12 pz		115,00

Classe C250 - Group 3

EN124-1 EN124-2 : 2015

CHIUSINO QUADRATO CON TELAIO / SOLID TOP MANHOLE COVER WITH FRAME

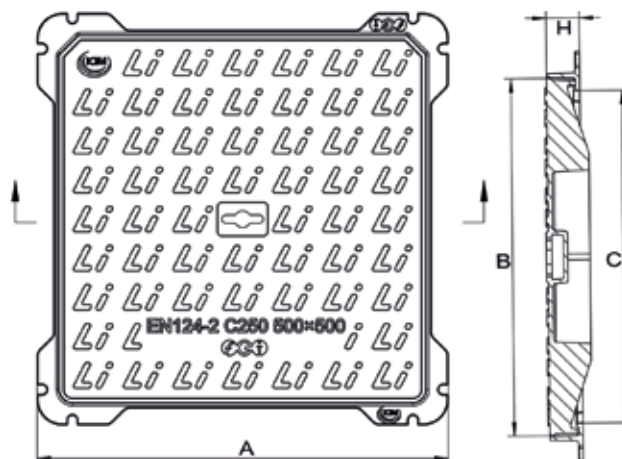
CHIUSINO QUADRATO CON TELAIO "SMART"
SOLID TOP SQUARE MANHOLE COVER WITH FRAME
"SMART" TYPE

Descrizione

Chiusino quadrato con telaio in ghisa sferoidale GJS 500-7 norme UNI EN124-1/2, gruppo 3, classe C250 (kN 250 = t. 25,49) Coperchio con due angoli a 45° per installazione guidata. Rivestimento conforme alle direttive del regolamento REACH CE 1907/2006, testato per verificare eventuale presenza di SVHC (sostanze altamente preoccupanti) all'aggiornamento della Candidate List pubblicata da ECHA. Telaio con canaletta interna di appoggio del coperchio continua, senza interruzioni per tenuta idraulica
Installazione : C250 / Gruppo 3, EN124-1/2 o classi/gruppi inferiori
Loghi e scritte di utilità: su richiesta

Description

Solid top manhole cover and frame in ductile cast iron GJS 500-7 in accordance with UNI EN124-1/2 standards, Group 3, C250 class (kN 250 =t.25,49). Covers with two diagonal edges, cut at 45°, as positioning guides for installation procedures. Coating compliant with the directives of the REACH CE 1907/2006 regulation tested to verify the presence of SVHC (substances of very high concern) in the update of the Candidate List published by ECHA. Continuous inner edge of the frame with 'U' shape for sealing purposes.
Application : C250 / Group 3, EN124-1/2 and lower
Badging : to customer requirements



Chiusino - Access cover

Classe C250 - Group 3

Chiusino d'ispezione con telaio in ghisa sferoidale GJS 500-7 norme UNI EN124-1/2, gruppo 3, classe C250 (kN 250 = t. 25,49)

Access cover and frame in ductile iron GJS 500-7 according to UNI EN124-1/2 standards, group 3, C250 class (kN 250 = t. 25,49)

Codice prodotto	Peso unit kg / pz.	"A" dimens. nominali telaio mm	"B" dimens. chiusino mm	"C" dimens. luce mm	"H" altezza telaio mm	Packing n. pz. / pallet	Note	Prezzo € / pz.
Item code	Unit weight kg / pc	"A" nominal base size mm	"B" cover size mm	"C" clear opening mm	"H" frame depth mm	Packing n. pcs / pallet	Remarks	Price € / pc
LGSMEN-230LB	5,80	300x300	230x230	201x201	30	52 pz		16,00
LGSMEN-240LB	11,00	400x400	330x330	301x301	35	28 pz		30,50
LGSMEN-244LB	13,50	440x440	368x368	340x340	45	52 pz		37,50
LGSMEN-250LB	17,50	500x500	430x430	400x400	40	24 pz		48,50
LGSMEN-260LB	26,80	600x600	530x530	500x500	45	14 pz		74,00
LGSMEN-270LB	37,30	700x700	630x630	600x600	50	12 pz		103,00
LGSMEN-280LB	52,00	800x800	730x730	700x700	50	12 pz		143,00

Chiusino d'ispezione con telaio per derivazioni fibra ottica in ghisa sferoidale GJS 500-7 norme UNI EN124-1/2, gruppo 3, classe C250 (kN 250 = t. 25,49)

Access cover and frame for fiber optic branches in ductile iron GJS 500-7 according to UNI EN124-1/2 standards, group 3, C250 class (kN 250 = t. 25,49)

Codice prodotto	Peso unit kg / pz.	"A" dimens. nominali telaio mm	"B" dimens. chiusino mm	"C" dimens. luce mm	"H" altezza telaio mm	Packing n. pz. / pallet	Note	Prezzo € / pz.
Item code	Unit weight kg / pc	"A" nominal base size mm	"B" cover size mm	"C" clear opening mm	"H" frame depth mm	Packing n. pcs / pallet	Remarks	Price € / pc
GSMEN-248L	9,50	230x480	156x405	135x385	60	24 pz	*	33,00

* Incl. Dispositivo di bloccaggio inox / s/s locking device provided

Classe C250 - Group 3

EN124-1 EN124-2 : 2015 SMARTLOCK

CHIUSINO QUADRATO CON TELAIO / SOLID TOP MANHOLE COVER WITH FRAME

CHIUSINO CON TELAIO MODELLO "SMARTLOCK"
SOLID TOP SQUARE MANHOLE COVER WITH FRAME
"SMARTLOCK"

Descrizione

Chiusino quadrato con telaio in ghisa sferoidale GJS 500-7 norme UNI EN124-1/2, gruppo 3, classe C250 (kN 250 = t. 25,49) Coperchio con due angoli a 45° per installazione guidata. Rivestimento conforme alle direttive del regolamento REACH CE 1907/2006, testato per verificare eventuale presenza di SVHC (sostanze altamente preoccupanti) all'aggiornamento della Candidate List pubblicata da ECHA.

Coperchio dotato di sistema di sicurezza con chiusura a scatto. Telaio con canaletta interna di appoggio del coperchio continua, senza interruzioni per tenuta idraulica

Installazione : C250 / Gruppo 3, EN124-1/2 o classi/gruppi inferiori

Loghi e scritte di utilità: su richiesta

Description

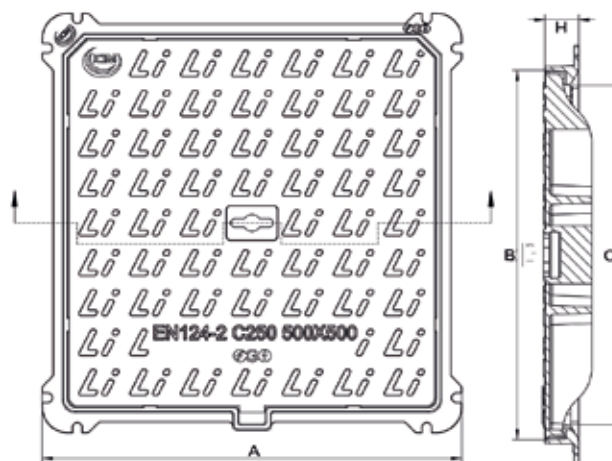
Solid top manhole cover and frame in ductile cast iron GJS 500-7 in accordance with UNI EN124-1/2 standards, Group 3, C250 class (kN 250 = t.25,49). Covers with two diagonal edges, cut at 45°, as positioning guides for installation procedures.

Coating compliant with the directives of the REACH CE 1907/2006 regulation tested to verify the presence of SVHC (substances of very high concern) in the update of the Candidate List published by ECHA.

Cover provided with snap-lock safety system. Continuous inner edge of the frame with 'U' shape for sealing purposes.

Application : C250 / Group 3, EN124-1/2 and lower

Badging : to customer requirements



Chiusino - Access cover

Classe C250 - Group 3

Chiusino d'ispezione con telaio in ghisa sferoidale GJS 500-7 norme UNI EN124-1/2, gruppo 3, classe C250 (kN 250 = t. 25,49)

Access cover and frame in ductile iron GJS 500-7 according to UNI EN124-1/2 standards, group 3, C250 class (kN 250 = t. 25,49)

Codice prodotto	Peso unit kg / pz.	"A" dimens. nominali telaio mm	"B" dimens. chiusino mm	"C" dimens. luce mm	"H" altezza telaio mm	Packing n. pz. / pallet	Note	Prezzo € / pz.
Item code	Unit weight kg / pc	"A" nominal base size mm	"B" cover size mm	"C" clear opening mm	"H" frame depth mm	Packing n. pcs / pallet	Remarks	Price € / pc
SmartLock								
LGSMEN-240L	11,30	400x400	329x329	301x301	40	28 pz		31,50
LGSMEN-250L	18,00	500x500	431x431	401x401	40	28 pz		49,50
LGSMEN-255L	24,00	550x550	479x479	450x450	45	24 pz		66,00
LGSMEN-260L	27,00	600x600	529x529	500x500	45	14 pz		74,50
LGSMEN-268L	43,90	600x800	531x735	500x700	50	12 pz		121,00
LGSMEN-270L	38,00	700x700	629x629	600x600	45	12 pz		104,50
LGSMEN-280L	52,00	800x800	729x729	700x700	50	12 pz		143,00
LGSMEN-290L	81,00	900x900	832x832	791x791	65	12 pz		223,00
LGSMEN-210L	102,00	1000x1000	931x931	891x891	65	10 pz		280,50

Classe C250 - Group 3

EN124-1 EN124-2 : 2015

CHIUSINO A RIEMPIMENTO CON TELAIO / RECESSED MANHOLE COVER WITH FRAME

CHIUSINO A RIEMPIMENTO QUADRATO CON TELAIO
RECESSED SQUARE MANHOLE COVER WITH FRAME

Descrizione

Chiusino a riempimento quadrato con telaio in ghisa sferoidale GJS 500-7 normativa UNI EN124-1/2, gruppo 3, classe C250 (kN 250 = t. 25,49).

Rivestimento conforme alle direttive del regolamento REACH CE 1907/2006, testato per verificare eventuale presenza di SVHC (sostanze altamente preoccupanti) all'aggiornamento della Candidate List pubblicata da ECHA.

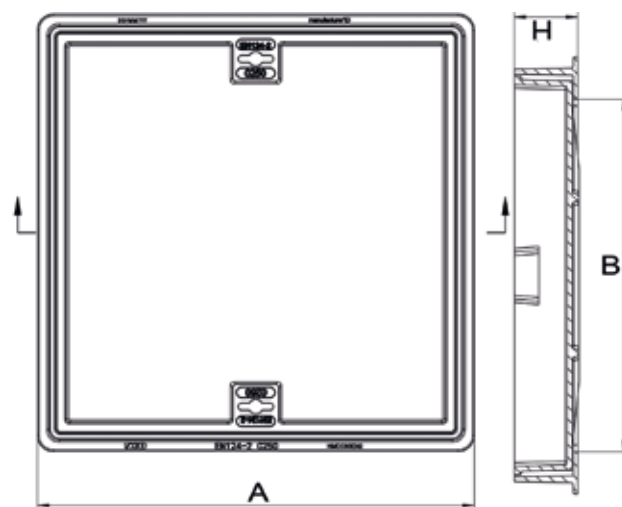
Installazione : C250/Gruppo 3, EN124-1/2 o classi/gruppi inferiori

Description

Recessed square manhole cover and frame in ductile cast iron GJS 500-7 in accordance with UNI EN124-1/2 standard, Group 3, C250 class (kN 250 = t.25,49)

Coating compliant with the directives of the REACH CE 1907/2006 regulation tested to verify the presence of SVHC (substances of very high concern) in the update of the Candidate List published by ECHA.

Application : C250 / Group 3, EN124-1/2 and lower groups



Chiusino - Access cover

Classe C250 - Group 3

Chiusino d'ispezione a riempimento con telaio in ghisa sferoidale GJS 500-7 normativa UNI EN124-1/2, gruppo 3, classe C250 (kN 250 = t. 25,49)

Recessed access cover and frame in ductile cast iron GJS 500-7 in accordance with UNI EN124-1/2 standard, group 3, C250 class (kN 250 = t. 25,49)

Codice prodotto	Peso unit kg / pz.	"A" dimens. nominali telaio mm	"B" dimens. chiusino mm	"C" dimens. luce mm	"H" altezza telaio mm	Packing n. pz. / pallet	Note	Prezzo € / pz.
<i>Item code</i>	<i>Unit weight kg / pc</i>	<i>"A" nominal base size mm</i>	<i>"B" cover size mm</i>	<i>"C" clear opening mm</i>	<i>"H" frame depth mm</i>	<i>Packing n. pcs / pallet</i>	<i>Remarks</i>	<i>Price € / pc</i>
GSMEN-201	27,00	400x400	345x345	300x300	90	24 pz		74,50
GSMEN-200	38,00	500x500	445x445	400x400	90	20 pz		104,50
GSMEN-210	53,00	620x620	565x565	500x500	90	20 pz		146,00
GSMEN-220	63,00	720x720	665x665	600x600	90	10 pz		173,50

Classe D400 - Group 4

EN124-1 EN124-2 : 2015 SMARTLOCK

CHIUSINO QUADRATO CON TELAIO / SOLID TOP MANHOLE COVER WITH FRAME

CHIUSINO QUADRATO CON TELAIO MODELLO "SMARTLOCK"

SOLID TOP SQUARE MANHOLE COVER WITH FRAME "SMARTLOCK"

Descrizione

Chiusino quadrato con telaio in ghisa sferoidale GJS 500-7 norme UNI EN124-1/2, gruppo 4, classe D400 (kN 400 = t. 40,79)

Rivestimento conforme alle direttive del regolamento REACH CE 1907/2006, testato per verificare eventuale presenza di SVHC (sostanze altamente preoccupanti) all'aggiornamento della Candidate List pubblicata da ECHA.

Coperchio dotato di sistema di sicurezza con chiusura a scatto. Telaio con canaletta interna di appoggio del coperchio continua, senza interruzioni per tenuta idraulica

Installazione : D400 / Gruppo 4, EN124-1/2 o classi/gruppi inferiori

Loghi e scritte di utilità: su richiesta.

Description

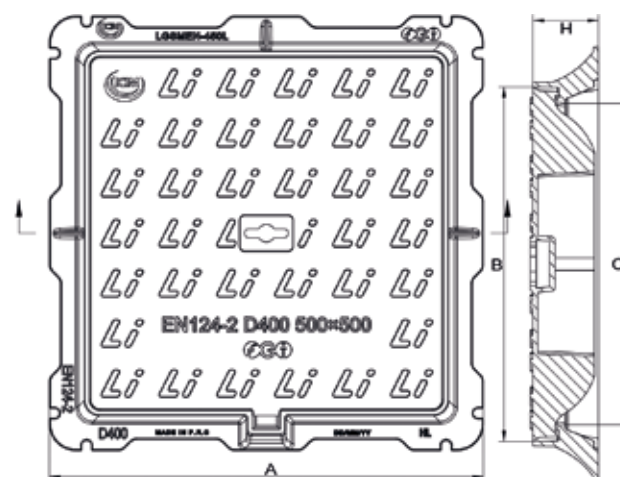
Solid top manhole cover and frame in ductile cast iron GJS 500-7 in accordance with UNI EN124-1/2 standards, Group 4, D400 class (kN 400 = t.40,79).

Coating compliant with the directives of the REACH CE 1907/2006 regulation tested to verify the presence of SVHC (substances of very high concern) in the update of the Candidate List published by ECHA.

Cover provided with snap-lock safety system. Continuous inner edge of the frame with 'U' shape for sealing purposes.

Application : D400 / Group 4, EN124-1/2 and lower

Badging : to customer requirements



Chiusino - Access cover

Classe D400 - Group 4

Chiusino d'ispezione con telaio in ghisa sferoidale GJS 500-7 norme UNI EN124-1/2, gruppo 4, classe D400 (kN 400= t. 40,79)

Access cover and frame in ductile iron GJS 500-7 according to UNI EN124-1/2 standards, group 4, D400 class (kN 400 = t. 40,79)

SmartLock

Codice prodotto	Peso unit kg / pz.	"A" dimens. nominali telaio mm	"B" dimens. chiusino mm	"C" dimens. luce mm	"H" altezza telaio mm	Packing n. pz. / pallet	Note	Prezzo € / pz.
Item code	Unit weight kg / pc	"A" nominal base size mm	"B" cover size mm	"C" clear opening mm	"H" frame depth mm	Packing n. pcs / pallet	Remarks	Price € / pc
LGSMEN-440L	15,50	400x400	300x300	266x266	75	20 pz		43,00
LGSMEN-450L	23,60	500x500	400x400	366x366	75	20 pz		65,00
LGSMEN-455L	32,30	550x550	450x450	416x416	75	20 pz		89,00
LGSMEN-460L	34,90	600x600	500x500	466x466	80	10 pz		96,00
LGSMEN-468L	54,50	600x800	531x731	491x691	80	10 pz		150,00
LGSMEN-470L	50,00	700x700	600x600	566x566	85	10 pz		137,50
LGSMEN-480L	65,00	800x800	700x700	666x666	85	10 pz		179,00
LGSMEN-490L	94,00	900x900	831x831	791x791	80	10 pz		258,50
LGSMEN-410L	119,00	1000x1000	931x931	891x891	85	5 pz		345,00
LGSMEN-420L	145,00	1100x1100	1031x1031	991x991	95	6 pz		420,50
LGSMEN-430L	170,00	1200x1200	1131x1131	1091x1091	95	6 pz	*	493,00

* sebbene entro i requisiti tecnici, l'articolo non rientra nello scopo della normativa EN124-2:2015 / although within the technical requirements, the item does not fall within the scope of EN124-2:2015

Classe D400 - Group 4

EN124-1 EN124-2 : 2015 SMARTLOCK

CHIUSINO D'ISPEZIONE CON TELAIO / SOLID TOP ACCESS COVER WITH FRAME

CHIUSINO D'ISPEZIONE CON TELAIO "SMARTLOCK"
ACCESS COVER AND FRAME "SMARTLOCK"

Descrizione

Chiusino d'ispezione con telaio in ghisa sferoidale GJS 500-7 norme UNI EN124-1/2, gruppo 4, classe D400 (kN 400 = t. 40,79) Rivestimento conforme alle direttive del regolamento REACH CE 1907/2006, testato per verificare eventuale presenza di SVHC (sostanze altamente preoccupanti) all'aggiornamento della Candidate List pubblicata da ECHA.

Coperchio con chiusura di sicurezza a scatto per mezzo di 3 barre elastiche, incernierato con blocco di sicurezza a 90°.
Installazione : D400 / Gruppo 4, EN124-1/2 o classi/gruppi inferiori

Loghi e scritte di utilità: su richiesta.

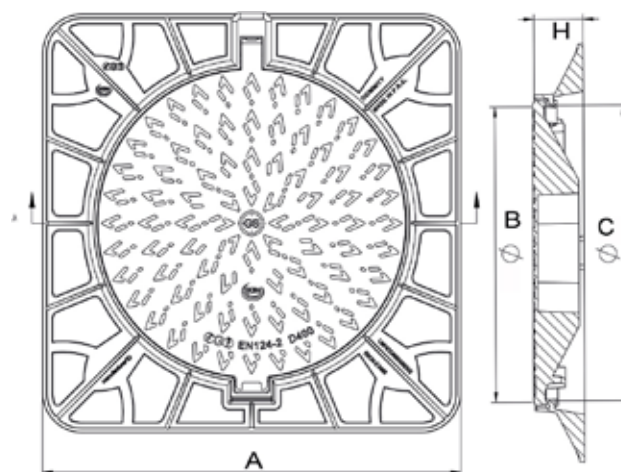
Description

Solid top manhole cover and frame in ductile cast iron GJS 500-7 in accordance with UNI EN124-1/2 standards, Group 4, D400 class (kN 400 = t.40,79). Coating compliant with the directives of the REACH CE 1907/2006 regulation tested to verify the presence of SVHC (substances of very high concern) in the update of the Candidate List published by ECHA..

Hinged cover provided with 3 spring bars locking system. Safety position at 90°.

Application : D400 / Group 4, EN124-1/2 and lower

Badging : to customer requirements



Chiusino - Access cover

Classe D400 - Group 4

Chiusino d'ispezione con telaio in ghisa sferoidale GJS 500-7 norme UNI EN124-1/2, gruppo 4, classe D400 (kN 400= t. 40,79)

Access cover and frame in ductile iron GJS 500-7 according to UNI EN124-1/2 standards, group 4, D400 class (kN 400 = t. 40,79)

SmartLock

Codice prodotto	Peso unit kg / pz.	"A" dimens. nominali telaio mm	"B" dimens. chiusino mm	"C" dimens. luce mm	"H" altezza telaio mm	Packing n. pz. / pallet	Note	Prezzo € / pz.
Item code	Unit weight kg / pc	"A" nominal base size mm	"B" cover size mm	"C" clear opening mm	"H" frame depth mm	Packing n. pcs / pallet	Remarks	Price € / pc
LGSMENR-406L	49,50	Ø 850	Ø 625	Ø 600	100	10 pz		137,50
LGSMENQ-406L	56,00	850x850	Ø 625	Ø 600	100	10 pz		155,00

Classe D400 - Group 4

EN124-1 EN124-2 : 2015

CHIUSINO ISPEZ. CON TELAIO A COPERCHI TRIANGOLARI / ACCESS COVER AND FRAME WITH HINGED TRIANGULAR TOPS

CHIUSINO ISPEZ. CON TELAIO A 2/4 TRIANGOLI VINCOLATI AL TELAIO CORREDATO DI CHIUSURA INOX
ACCESS COVER WITH FRAME 2/4 TRIANGULAR HINGED COVERS, S/S LOCKING DEVICE PROVIDED

Descrizione

Chiusino con telaio in ghisa sferoidale GJS 500-7 normativa UNI EN124-1/2, gruppo 4, classe D400 (kN 400 = t. 40,79). Coperchi triangolari articolati con 3 punti di sospensione e blocco di sicurezza.

Rivestimento conforme alle direttive del regolamento REACH CE 1907/2006, testato per verificare eventuale presenza di SVHC (sostanze altamente preoccupanti) all'aggiornamento della Candidate List pubblicata da ECHA.

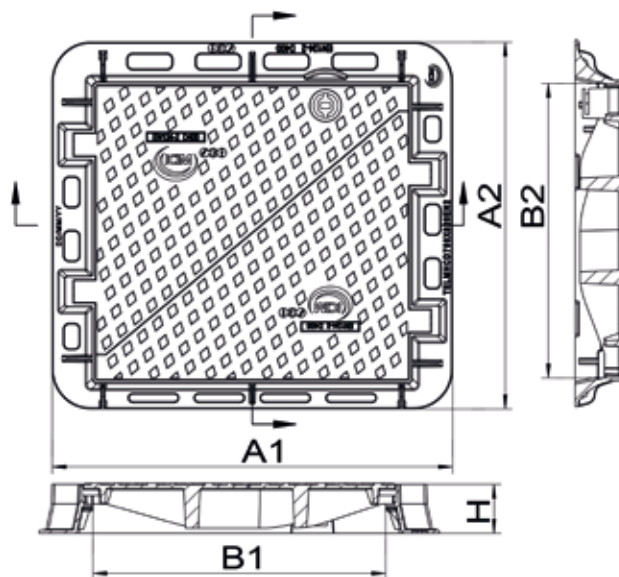
Installazione : D400/Gruppo 4, EN124-1/2 o classi/gruppi inferiori
Loghi e scritte di utilità: su richiesta

Description

Access cover and frame in ductile cast iron GJS 500-7 in accordance with UNI EN124-1/2 standard, Group 4, D400 class (kN 400 = t. 40,79). Hinged triangular on 3 points suspension covers

Coating compliant with the directives of the REACH CE 1907/2006 regulation tested to verify the presence of SVHC (substances of very high concern) in the update of the Candidate List published by ECHA.

Application : D400 / Group 4, EN124-1/2 and lower groups
Badging : to customer requirements



Chiusino - Access cover

Classe D400 - Group 4

Chiusino d'ispezione 2/4 coperchi triangolari con telaio in ghisa sferoidale GJS 500-7 normativa UNI EN124-1/2, gruppo 4, classe D400 (kN 400 = t. 40,79)

Access cover 2/4 triangular covers and frame in ductile cast iron GJS 500-7 in accordance with UNI EN124-1/2 standard, group 4, D400 class (kN 400 = t. 40,79)

Codice prodotto	Peso unit kg / pz.	"A" * "A1" dimens. nom. telaio mm	"B" * "B1" dimens. chiusino mm	"C" dimens. luce mm	"H" altezza telaio mm	Packing n. pz. / pallet	Note	Prezzo € / pz
Item code	Unit weight kg / pc	"A" * "A1" nom. base size mm	"B" * "B1" cover size mm	"C" clear opening mm	"H" frame depth mm	Packing n. pcs / pallet	Remarks	Price € / pc
GSMEN-478L	72,50	750x820	600x640	600x600	100	10 pz		222,00
GSMEN-414L	143,50	810x1370	640x1198	600x1200	100	6 pz		435,00
GSMEN-953L	73,00	536x920	403x763	400x760	100	10 pz	*	223,50
GSV-200	0,85	-	-	-	-	50 pz	**	2,60

* Disponibile su richiesta / Available upon request

** Chiave / Key

Classe C250 - Group 3

EN124-1 EN124-2 : 2015 SMARTLOCK

GRIGLIA CONCAVA CON TELAIO / DISHED GULLY TOP WITH FRAME

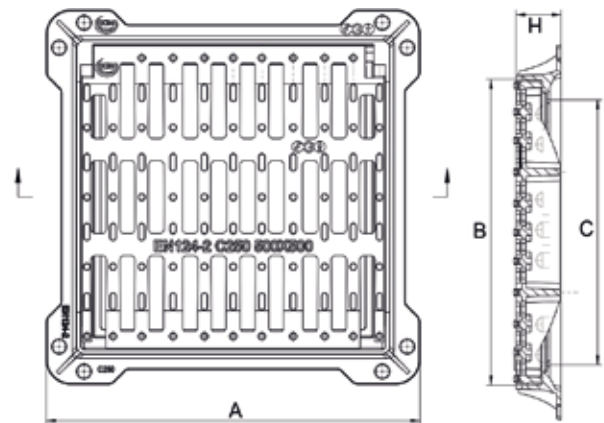
GRIGLIA CONCAVA CON TELAIO "SMARTLOCK"
DISHED GULLY TOP WITH FRAME "SMARTLOCK"

Descrizione

Griglia concava con telaio in ghisa sferoidale GJS 500-7 norme UNI EN124-1/2, Gruppo 3, classe C250 (kN 250 = t. 25,49).
Predisposta per l'utilizzo di sifone.
Rivestimento conforme alle direttive del regolamento REACH CE 1907/2006, testato per verificare eventuale presenza di SVHC (sostanze altamente preoccupanti) all'aggiornamento della Candidate List pubblicata da ECHA.
Griglia vincolata dotata di sistema di sicurezza con chiusura a scatto
Installazione : C250 / Gruppo 3, EN124-1/2 o classi/gruppi inferiori
Superficie drenante secondo normativa

Description

Dished gully tops and frame in ductile cast iron GJS 500-7 in accordance with UNI EN124-1/2 standards, group 3, C250 class (kN 250 = t. 25,49). Presetting for drain trap provided.
Coating compliant with the directives of the REACH CE 1907/2006 regulation tested to verify the presence of SVHC (substances of very high concern) in the update of the Candidate List published by ECHA.
Hinged gully top provided with snap- lock safety system.
Application : C250 / Group 3, EN124-1/2 and lower groups
Waterway area according to standard requirements



Griglia concava - Dished gully top

Classe C250 - Group 3

Griglia concava con telaio in ghisa sferoidale GJS 500-7 norme UNI EN124-1/2, Gruppo 3, classe C250 (kN 250 = t. 25,49)

Dished gully top and frame in ductile iron GJS 500-7 according to UNI EN124-1/2 standards, group 3, C250 class (kN 250=t.25,49)

Codice prodotto	Peso unit kg / pz.	"A" dimens. nominali telaio mm	"B" dimens. griglia mm	"C" dimens. luce mm	Superf. di scarico dm ² / %	"H" altezza telaio mm	Packing n. pz. / pallet	Note	Prezzo € / pz.
Item code	Unit weight kg / pc	"A" nominal base size mm	"B" gully size mm	"C" clear opening mm	Waterway area dm ² / %	"H" frame depth mm	Packing n. pcs / pallet	Remarks	Price € / pc
GSGEN-230CL	5,80	300x300	232x232	201x201	1,60 - 39%	40	28 pz	*	16,00
GSGEN-240CL	12,40	400x400	304x304	254x254	3,10 - 41%	60	28 pz	*	34,50
GSGEN-250CL	19,20	500x500	400x400	350x350	5,20 - 42%	60	24 pz	*	53,00
GSGEN-255CL	22,90	550x550	432x432	384x384	6,10 - 41%	60	24 pz	*	63,00
GSGEN-260CL	27,20	600x600	500x500	450x450	8,10 - 43%	60	16 pz	*	75,00
GSGEN-270CL	38,30	700x700	600x600	550x550	12,48 - 41%	65	15 pz	**	105,50

* Barre elastiche di chiusura /Loack bars - Sifonabile /Preset drain trap / ** Barre elastiche di chiusura /Lock bars - Sifonabile con adattatore / Preset drain trap with adapter

Classe C250 - Group 3

EN124-1 EN124-2 : 2015 SMARTLOCK

GRIGLIA PIANA CON TELAIO / FLAT GULLY TOP WITH FRAME

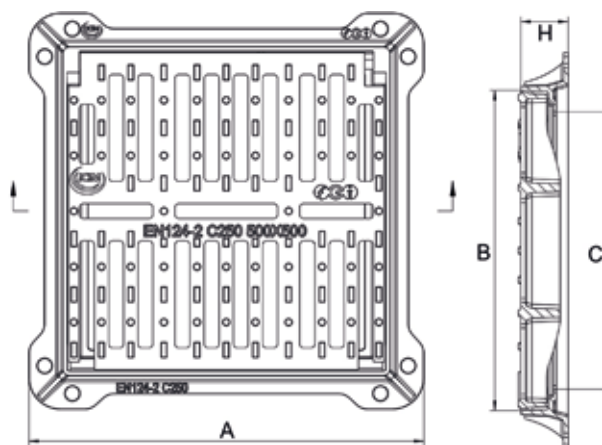
GRIGLIA PIANA CON TELAIO "SMARTLOCK"
GULLY TOP WITH FRAME "SMARTLOCK"

Descrizione

Griglia piana con telaio in ghisa sferoidale GJS 500-7 norme UNI EN124-1/2, Gruppo 3, classe C250 (kN 250 = t. 25,49). Predisposta per l'utilizzo di sifone.
Rivestimento conforme alle direttive del regolamento REACH CE 1907/2006, testato per verificare eventuale presenza di SVHC (sostanze altamente preoccupanti) all'aggiornamento della Candidate List pubblicata da ECHA.
Griglia vincolata dotata di sistema di sicurezza con chiusura a scatto
Installazione : C250 / Gruppo 3, EN124-1/2 o classi/gruppi inferiori
Superficie drenante secondo normativa

Description

Flat gully tops and frame in ductile cast iron GJS 500-7 in accordance with UNI EN124-1/2 standards, group 3, C250 class (kN 250 = t. 25,49). Presetting for drain trap provided.
Coating compliant with the directives of the REACH CE 1907/2006 regulation tested to verify the presence of SVHC (substances of very high concern) in the update of the Candidate List published by ECHA.
Hinged gully top provided with snap- lock safety system.
Application : C250 / Group 3, EN124-1/2 and lower groups
Waterway area according to standard requirements



Griglia piana - Flat gully top

Classe C250 - Group 3

Griglia piana con telaio in ghisa sferoidale GJS 500-7 norme UNI EN124-1/2, Gruppo 3, classe C250 (kN 250 = t. 25,49)

Flat gully top and frame in ductile iron GJS 500-7 according to UNI EN124-1/2 standards, group 3, C250 class (kN 250=t.25,49)

Codice prodotto	Peso unit kg / pz.	"A" dimens. nominali telaio mm	"B" dimens. griglia mm	"C" dimens. luce mm	Superf. di scarico dm ² / %	"H" altezza telaio mm	Packing n. pz. / pallet	Note	Prezzo € / pz.
Item code	Unit weight kg / pc	"A" nominal base size mm	"B" gully size mm	"C" clear opening mm	Waterway area dm ² / %	"H" frame depth mm	Packing n. pcs / pallet	Remarks	Price € / pc
GSGEN-240FL	13,00	400x400	304x304	254x254	2,60 - 39%	60	28 pz	*	36,00
GSGEN-250FL	20,00	500x500	400x400	382x382	5,60 - 45%	60	24 pz	*	55,00
GSGEN-255FL	23,70	550x550	432x432	384x384	5,60 - 38%	60	24 pz	*	65,50
GSGEN-260FL	31,00	600x600	500x500	450x450	8,90 - 44%	60	16 pz	*	85,50
GSGEN-270FL	41,50	700x700	600x600	550x550	12,80 - 42%	65	15 pz	**	114,50
GSGEN-283FL	32,00	860x314	785x294	750x260	8,50 - 41%	70	32 pz	***	88,00

* Barre elastiche di chiusura /Loack bars - Sifonabile /Preset drain trap / ** Barre elastiche di chiusura /Lock bars - Sifonabile con adattatore / Preset drain trap with adapter

*** Barre elastiche di chiusura / Lock bars

Caditoia a bocca di lupo - Curb gully

LBDLEN2-261	58,50	518x512	570x485	Ø 400	32%	240	12 pz		161,00
-------------	-------	---------	---------	-------	-----	-----	-------	--	--------



Classe D400 - Group 4

EN124-1 EN124-2 : 2015

GRIGLIA PIANA CON TELAIO / GULLY TOP WITH FRAME

GRIGLIA PIANA CON TELAIO "SMARTLOCK"
GULLY TOP WITH FRAME "SMARTLOCK"

Descrizione

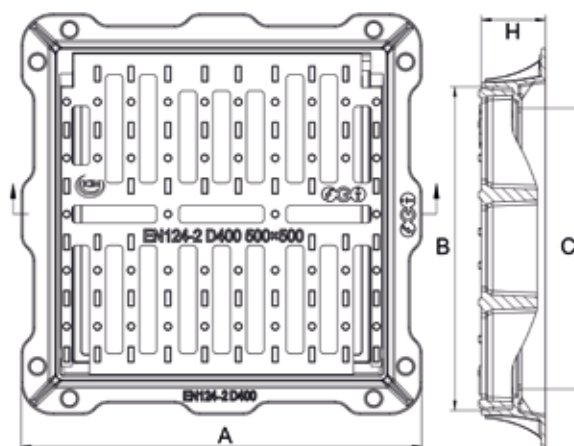
Griglia piana con telaio in ghisa sferoidale GJS 500-7 normativa UNI EN124-1/2, gruppo 4, classe D400 (kN 400 = t. 40,79).
Predisposta per l'utilizzo di sifone.
Rivestimento conforme alle direttive del regolamento REACH CE 1907/2006, testato per verificare eventuale presenza di SVHC (sostanze altamente preoccupanti) all'aggiornamento della Candidate List pubblicata da ECHA.
Griglia vincolata dotata di sistema di sicurezza con chiusura a scatto.
Installazione : D400/Gruppo 4, EN124-1/2 o classi/gruppi inferiori

Superficie drenante secondo normativa

Description

Gully top and frame in ductile cast iron GJS 500-7 in accordance with UNI EN124-1/2 standard, Group 4, D400 class (kN 400 = t. 40,79). Presetting for drain trap provided
Coating: alkyd asphalt paint with SGS screening for SVHC (substances of very high concern) made by SGS (September 2021)
Hinged gully top provided with snap-lock safety system
Application : D400 / Group 4, EN124-1/2 and lower groups

Waterway area according to standard requirements



Griglia piana - Gully Top

Classe D400 - Group 4

Griglia piana con telaio in ghisa sferoidale GJS 500-7 norme UNI EN124-1/2, gruppo 4, classe D400 (kN 400 = t. 40,79).

Gully grating and frame in ductile iron GJS 500-7 according to UNI EN124-1/2 standard, group 4, D400 class (kN 400 = t. 40,79).

Codice prodotto	Peso unit kg / pz.	"A" dimens. nominali telaio mm	"B" dimens. griglia mm	"C" dimens. luce mm	Superf. di scarico dm ² / %	"H" altezza telaio mm	Packing n. pz. / pallet	Note	Prezzo € / pz.
Item code	Unit weight kg / pc	"A" nominal base size mm	"B" gully size mm	"C" clear opening mm	Waterway area dm ² / %	"H" frame depth mm	Packing n. pcs / pallet	Remarks	Price € / pc
GSGEN-450FL	26,50	500x500	400x400	350x350	5,80 - 48%	80	20 pz	*	73,00
GSGEN-455FL	30,30	550x550	434x434	382x382	5,90 - 40%	80	20 pz	*	83,50
GSGEN-460FL	36,00	600x600	500x500	450x450	8,60 - 42%	80	10 pz	*	99,00
GSGEN-470FL	50,50	700x700	600x600	550x550	12,70 - 42%	80	9 pz	**	139,00
VGSGEN-480	72,00	800x800	731x731	707x707	21,7 - 48%	80	10 pz	***	198,00
VGSGEN-490	105,00	900x900	828x828	770x770	29,7 - 50%	80	10 pz	***	289,00

* Barre elastiche di chiusura /Loack bars - Sifonabile /Preset drain trap / ** Barre elastiche di chiusura /Lock bars - Sifonabile con adattatore / Preset drain trap with adapter/ *** bulloni di fissaggio della griglia al telaio / bolts fixing gully onto the frame

Classe A15 - Group 1

GRIGLIA PER ALBERI / TREE GRATING

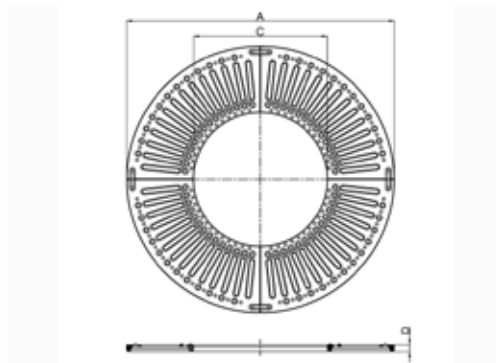
GRIGLIA PER ALBERI IN GHISA SFEROIDALE
TREE GRATING IN DUCTILE IRON

Descrizione

Griglia circolare e quadrata in ghisa sferoidale GJS 500-7
Rivestimento conforme alle direttive del regolamento REACH CE 1907/2006, testato per verificare eventuale presenza di SVHC (sostanze altamente preoccupanti) all'aggiornamento della Candidate List pubblicata da ECHA.
Installazione : A15 / Group 1

Description

Circular / square grating for trees in ductile cast iron GJS 500-7
Coating compliant with the directives of the REACH CE 1907/2006 regulation tested to verify the presence of SVHC (substances of very high concern) in the update of the Candidate List published by ECHA
Application : A15 / Group 1



Griglia per alberi - Tree grating

Classe A15 - Group 1

Griglia per alberi in ghisa sferoidale GJS 500-7

Tree grating in ductile cast iron GJS 500-7

Codice prodotto	Descrizione	Peso unit kg / pz.	"B" dimens. nominali mm	"C" dimens. foro interno mm	"H" altezza mm	Packing n. pz. / pallet	Note	Prezzo € / pz.
<i>Item code</i>	<i>Description</i>	<i>Unit weight kg / pc</i>	<i>"B" nominal size mm</i>	<i>"C" inner hole mm</i>	<i>"H" depth mm</i>	<i>Packing n. pcs / pallet</i>	<i>Remarks</i>	<i>Price € / pc</i>
GST-100	Ø 1000/500 4/4	33.2	Ø 1000	Ø 500	25	10 pz		93,50
GST-101	1000x1000 4/4	40.4	1000x1000	Ø 500	25	10 pz		113,50

Classe B125/C250/D400/E600/F900 - Group 2-3-4-5-6

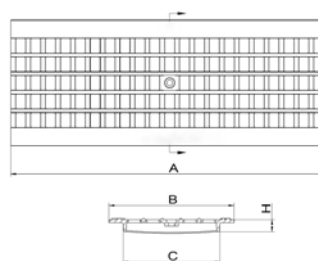
GRIGLIE PERSONALIZZATE PER CANALI IN GHISA SFEROIDALE
CUSTOMIZED DUCTILE IRON CHANNEL GRATINGS

Descrizione

Griglia personalizzata in Ghisa Sferoidale GJS 500-7.
Rivestimento conforme alle direttive del regolamento REACH CE 1907/2006, testato per verificare eventuale presenza di SVHC (sostanze altamente preoccupanti) all'aggiornamento della Candidate List pubblicata da ECHA.
Installazione: da B125 Group 1 a F900 Group 6

Description

Customized channel grating in Ductile Iron GJS 500-7.
Coating compliant with the directives of the REACH CE 1907/2006 regulation tested to verify the presence of SVHC (substances of very high concern) in the update of the Candidate List published by ECHA.
Application: from B125 Group 2 to F900 Group 6



Codice prodotto	Peso unit kg / pz.	"A" dimens. nominali telaio mm	"B" dimens. coperchio/griglia mm	"C" dimens. luce mm	"D" superf. di scarico m ² / %	"H" altezza telaio mm	Packing n. pz. / pallet	Note	Prezzo € / pz.
<i>Item code</i>	<i>Unit weight kg / pc</i>	<i>"A" nominal base size mm</i>	<i>"B" cover/gully size mm</i>	<i>"C" clear opening mm</i>	<i>"D" waterway area dm²/ %</i>	<i>"H" frame depth mm</i>	<i>Packing n. pcs / pallet</i>	<i>Remarks</i>	<i>Price € / pc</i>
GSGEN-XXXXTYPE	4,70	500X200	498x197	500X152	t.b.c.	5 / 24	144	* **	15,25

* Disponibile su richiesta / Available upon request / ** design type for reference only

Chiusino o suggello per saracinesca - Surface box

CHIUSINO O SUGGELLO PER SARACINESCA E SERVIZI
SURFACE BOX

Descrizione

Chiusino / suggello per saracinesca in ghisa sferoidale GJS 500-7

Rivestimento conforme alle direttive del regolamento REACH CE 1907/2006, testato per verificare eventuale presenza di SVHC (sostanze altamente preoccupanti) all'aggiornamento della Candidate List pubblicata da ECHA.

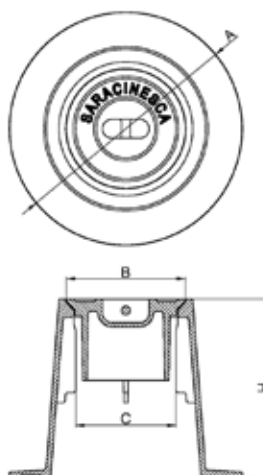
Loghi e scritte di utilità: su richiesta

Description

Surface box in ductile cast iron GJS 500-7

Coating compliant with the directives of the REACH CE 1907/2006 regulation tested to verify the presence of SVHC (substances of very high concern) in the update of the Candidate List published by ECHA

Badging : to customer requirements



Chiusino/Suggello per saracinesca - Surface box

Chiusino/suggello per saracinesca in ghisa sferoidale GJS 500-7

Surface box in ductile cast iron GJS 500-7

Codice prodotto	Peso unit kg / pz.	"A" dimens. nominali telaio mm	"B" dimens. chiusino mm	"C" dimens. luce mm	"H" altezza telaio mm	Packing n. pz. / pallet	Note	Prezzo € / pz.
<i>Item code</i>	<i>Unit weight kg / pc</i>	<i>"A" nominal base size mm</i>	<i>"B" cover size mm</i>	<i>"C" clear opening mm</i>	<i>"H" frame depth mm</i>	<i>Packing n. pcs / pallet</i>	<i>Remarks</i>	<i>Price € / pc</i>
GGM-190 chiusino per saracinesca	7,80	Ø 222	Ø 125	Ø 125	190	125 pz	*	23,50
GGM-202 chiusino per saracinesca	5,30	Ø 200	Ø 102	Ø 83	202	125 pz		16,00
GGM-240 chiusino per saracinesca	8,30	Ø 240	Ø 122	Ø 107	220	96 pz	*	25,00
GGM-230T chiusino per saracinesca	8,15	Ø 230	Ø 96	Ø 80	145-250	125 pz	**	30,50
GGM-270T chiusino per saracinesca	14,70	Ø 270	Ø 147	Ø 120	225-327	96 pz	* **	55,50
GGM-310IDR2023 chiusino per saracinesca	28,10	420x315	342x237	340x235	310	36 pz	* **	85,50
GGM-250PRES2023 chiusino per saracinesca	6,10	Ø 170	Ø 93	Ø 95	250	196 pz	***	18,50
GGM-270SAR202 chiusino per saracinesca	13,00	Ø 270	Ø 157	Ø 185	270	75 pz	***	39,50

*Disponibile su richiesta / Available upon request / ** Chiusino telescopico - adjustable height *** coperchio in ghisa grigia e corpo in sferoidale / Lid in grey iron and bodu in ductile iron

PLUVIALI IN GHISA GRIGIA - CAST IRON GUTTERS' DRAIN DOWNPIPES

Descrizione

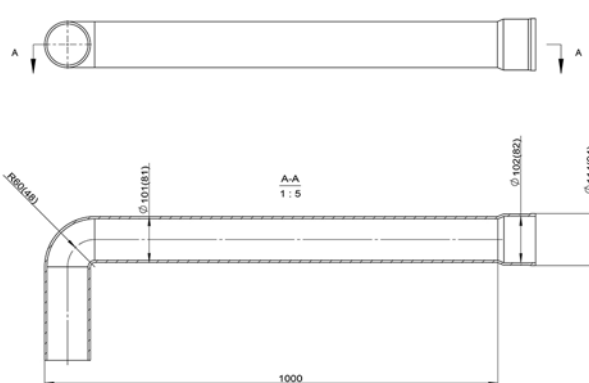
Pluviali in Ghisa Lamellare dritti e curvi terminale a bicchiere come da dettagli.

Rivestimento conforme alle direttive del regolamento REACH CE 1907/2006, testato per verificare eventuale presenza di SVHC (sostanze altamente preoccupanti) all'aggiornamento della Candidate List pubblicata da ECHA.

Description

Cast iron gutters' drain downpipes straight and elbow end with socket

Coating compliant with the directives of the REACH CE 1907/2006 regulation tested to verify the presence of SVHC (substances of very high concern) in the update of the Candidate List published by ECHA



PLUVIALI IN GHISA GRIGIA - CAST IRON GUTTERS' DRAIN DOWNPIPES

Codice prodotto	Descrizione	Peso unit kg / pz.	DN	Lungh pluviale mm.	Tipo di terminale	Packing n. pz. / pallet	Note	Prezzo € / pz.
<i>Item code</i>	<i>Item's description</i>	<i>Unit weight kg / pc</i>	<i>DN</i>	<i>pipe lenght mm.</i>	<i>Terminal type</i>	<i>Packing n. pcs / pallet</i>	<i>Remar- ks</i>	<i>Price € / pc</i>
LKDWP1500-125DR	Cast Iron drainpipe straight	20,10	125	1500	diritto / straight	24		58,50
LKDWP1500-100DR	Cast Iron drainpipe straight	15,00	100	1500	diritto / straight	24		43,50
LKDWP1500-100CU	Cast Iron drainpipe elbow end	15,50	100	1500	curvo / elbow end	24		49,50
LKDWP2000-100DR	Cast Iron drainpipe straight	20,00	100	2000	diritto / straight	24		58,00
LKDWP2000-100CU	Cast Iron drainpipe elbow end	20,50	100	2000	curvo / elbow end	24		65,50
LKDWP1500-80DR	Cast Iron drainpipe straight	13,00	80	1500	diritto / straight	24		38,00
LKDWP1500-80CU	Cast Iron drainpipe elbow end	13,50	80	1500	curvo / elbow end	24		43,50
LKDWP2000-80DR	Cast Iron drainpipe straight	18,00	80	2000	diritto / straight	24		52,50
LKDWP2000-80CU	Cast Iron drainpipe elbow end	18,50	80	2000	curvo / elbow end	24		59,50

Per articoli differenti da quelli in lista, contattare Link Industries SpA. / For items other than those on the list, contact Link Industries SpA.

■ ACCIAIO ZINCATO - GALVANIZED STEEL

Link Industries è presente sul mercato con una linea completa di prodotti in acciaio zincato per il drenaggio.

In questo catalogo sono presenti gli articoli della produzione standard, progettati e realizzati seguendo elevati standard qualitativi ed in conformità alle normative vigenti.

Su richiesta del cliente, Link Industries è in grado di fornire prodotti fuori standard,

seguendo tutte le fasi del processo produttivo, dal progetto esecutivo, la scelta della materia prima, i controlli qualitativi, fino al test finale di conformità.

Materiale : acciaio S235JR UNI EN 10025-1:2005 + UNI EN 10025-2:2005

Zincatura : a caldo secondo normativa UNI EN ISO 1461:2009 + UNI EN ISO 14713-2:2010

Classi di portata : A15 – B125 – C250 – D400 Verifica su richiesta in accordo con Normative UNI EN.

LINK propone griglie di varie dimensioni e portata, in base alle esigenze dei clienti.

Rimangono a loro carico ulteriori iter di certificazione.

Link Industries operates in the market with a complete line of products made of galvanized steel for drainage systems.

This catalogue contains our standard articles and products, developed according to the highest quality and in full compliance with the European norms and regulations.

Link Industries is capable to supply products according to customers' special demands, following the production in every phase, from design to raw material selection, production process and final type tests on finished products.

Raw material: steel S235JR UNI EN 10025-1:2005 + UNI EN 10025-2:2005

Galvanizing Treatment: hot dip galvanizing according to UNI EN ISO 1461:2009 + UNI EN ISO 14713-2:2010

Groups and loading resistance classes: A15 – B125 – C250 – D400 Upon demand tested according to UNI EN.

LINK supplies gratings of various sizes and classes, based on customers' requirement..

Further certification processes lie with customers account



Classe A15 (minimo) Gruppo 1

Pedonale e ciclo

Group 1 Class A15 (minimum)

Areas which can only be used by pedestrians and pedal cyclists



Classe B125 (minimo) Gruppo 2

Pedonale e parcheggio

Group 2 Class B125 (minimum)

Footways, pedestrian areas and comparable areas, car parks or car parking decks



Classe C250 (minimo) Gruppo 3

Bordo strada

Group 3 Class C250 (minimum)

For gully tops, installed in the area of kerbside channels of roads



Classe D400 (minimo) Gruppo 4

Carreggiata strada

Group 4 Class D400 (minimum)

Carriageways of roads, hard shoulders and parking areas, for all types of road vehicles

SIGILLI - RECESSED ACCESS COVERS

SIGILLO LEGGERO

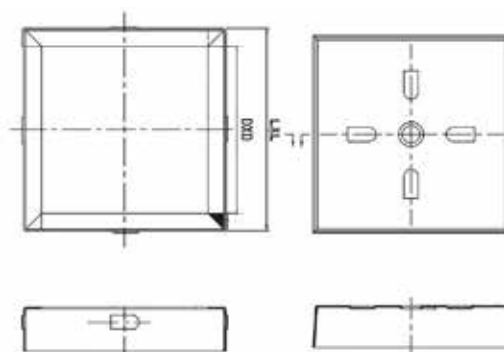
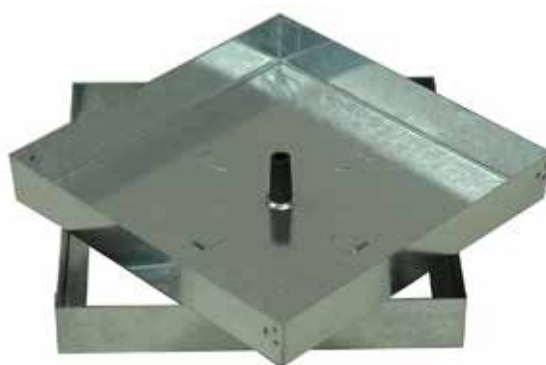
LIGHT DUTY RECESSED ACCESS COVER

Descrizione

Sigillo leggero con telaio a 'L' in acciaio DX51D+Z pre-zincato UNI EN 10346:2015

Description

Light duty recessed access steel cover DX51D+Z, pre-galvanized with 'L' shape frame UNI EN 10346:2015



Altezza telaio 50 mm - Frame depth 50 mm

Codice prodotto	Peso kg/pz	Dimensioni telaio mm (LxL)	Dimensioni luce mm (DxD)	Packing/pallet	Note	Prezzo €/pz
<i>Item code</i>	<i>Weight kg/pc</i>	<i>Base size mm (LxL)</i>	<i>Clear opening mm (DxD)</i>	<i>Packing/pallet</i>	<i>Remarks</i>	<i>Price €/pc</i>
SGZ-01-100	1,00	230x230	190x190	104 pz		3,94
SGZ-01-101	1,70	330x330	290x290	78 pz		6,69
SGZ-01-102	2,40	430x430	390x390	96 pz		9,44
SGZ-01-103	2,30	530x330	490x290	90 pz		9,05
SGZ-01-104	3,20	530x530	490x490	84 pz		12,58
SGZ-01-105	3,20	630x430	590x390	78 pz	*	12,58
SGZ-01-106	4,70	630x630	590x590	72 pz		18,49

* Disponibile su richiesta / Available upon request

Altezza telaio 80 mm - Frame depth 80mm

Codice prodotto	Peso kg/pz	Dimensioni telaio mm (LxL)	Dimensioni luce mm (DxD)	Packing/pallet	Note	Prezzo €/pz
<i>Item code</i>	<i>Weight kg/pc</i>	<i>Base size mm (LxL)</i>	<i>Clear opening mm (DxD)</i>	<i>Packing/pallet</i>	<i>Remarks</i>	<i>Price €/pc</i>
SGZ-01-110	1,40	230x230	190x190	88 pz		5,50
SGZ-01-111	2,20	330x330	290x290	51 pz		8,65
SGZ-01-112	3,10	430x430	390x390	60 pz		12,20
SGZ-01-113	3,03	530x330	490x290	50 pz	*	11,92
SGZ-01-114	4,12	530x530	490x490	44 pz		16,21
SGZ-01-115	4,10	630x430	590x390	30 pz	*	16,13
SGZ-01-116	5,27	630x630	590x590	20 pz		20,74
SGZ-01-117	6,54	730x730	690x690	15 pz	*	25,73

* Disponibile su richiesta / Available upon request

SIGILLI - RECESSED ACCESS COVERS

SIGILLO PESANTE

HEAVY DUTY RECESSED ACCESS COVER

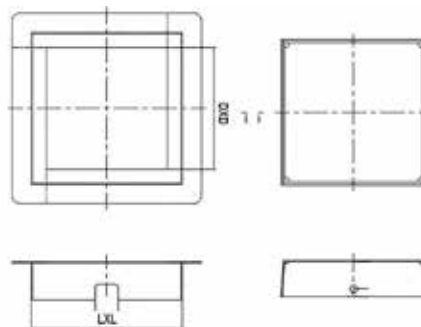
Descrizione

Sigillo pesante con telaio a 'T' in acciaio S235JR (UNI EN 10025-1:2005 + UNI EN 10025-2:2005) zincato a caldo UNI EN ISO 1461:2009 + UNI EN ISO 14713-2:2010



Description

Heavy duty recessed access steel cover S235JR (UNI EN 10025-1:2005 + UNI EN 10025-2:2005), UNI EN ISO 1461:2009 + UNI EN ISO 14713-2:2010 hot dip galvanized, with 'T' shape frame



Altezza telaio 50 mm - Frame depth 50 mm

Codice prodotto	Peso kg/pz	Dimensioni vasca mm (LxL)	Dimensioni luce mm (DxD)	Packing/pallet	Note	Prezzo €/pz
<i>Item code</i>	<i>Weight kg/pc</i>	<i>Basin size mm (LxL)</i>	<i>Clear opening mm (DxD)</i>	<i>Packing/pallet</i>	<i>Remarks</i>	<i>Price €/pc</i>
SGZ-01-120	2,20	200x200	160x160	88 pz		9,25
SGZ-01-121	3,70	300x300	260x260	81 pz		15,55
SGZ-01-122	5,50	400x400	360x360	92 pz		23,13
SGZ-01-123	5,47	500x300	460x260	75 pz	*	23,01
SGZ-01-124	7,50	500x500	460x460	68 pz		31,53
SGZ-01-125	7,63	600x400	560x360	65 pz	*	32,09
SGZ-01-126	9,90	600x600	560x560	33 pz		41,62
SGZ-01-127	13,00	700x700	660x660	31 pz		54,65

* Disponibile su richiesta / Available upon request

Altezza telaio 80 mm - Frame depth 80 mm

Codice prodotto	Peso kg/pz	Dimensioni vasca mm (LxL)	Dimensioni luce mm (DxD)	Packing/pallet	Note	Prezzo €/pz
<i>Item code</i>	<i>Weight kg/pc</i>	<i>Basin size mm (LxL)</i>	<i>Clear opening mm (DxD)</i>	<i>Packing/pallet</i>	<i>Remarks</i>	<i>Price €/pc</i>
SGZ-01-130	2,40	200x200	160x160	80 pz		10,09
SGZ-01-130/A	3,90	250x250	210x210	144 pz	*	16,40
SGZ-01-131	4,90	300x300	260x260	99 pz		20,59
SGZ-01-131/A	5,90	350x350	310x310	99 pz	*	24,81
SGZ-01-132	7,00	400x400	360x360	60 pz		29,43
SGZ-01-132/A	8,35	450x450	410x410	60 pz	*	35,11
SGZ-01-134	9,60	500x500	460x460	44 pz		40,36
SGZ-01-134/A	11,07	550x550	510x510	44 pz	*	46,54
SGZ-01-136	12,20	600x600	560x560	21 pz		51,30
SGZ-01-136/A	15,10	650x650	610x610	21 pz	*	63,49
SGZ-01-137	15,60	700x700	660x660	19 pz		65,58
SGZ-01-137/A	17,28	750x750	710x710	17 pz	*	72,65
SGZ-01-138	20,00	800x800	760x760	15 pz	*	84,08

* Disponibile su richiesta / Available upon request

Gancio per sollevamento sigilli pesanti - Hand heavy duty recessed access cover hook

SGZ-980	0,10			100 pz		0,55
---------	------	--	--	--------	--	------

Gli articoli sopra citati sono immessi sul mercato nella condizione senza riempimento, sono costruiti con acciaio secondo la EN 10025-1 e sono resistenti alla corrosione mediante zincatura per immersione a caldo in conformità alla EN ISO 1461. In caso di utilizzo del prodotto con riempimento, quest'ultimo deve essere effettuato con calcestruzzo (con caratteristiche conformi a quanto previsto dalla normativa EN 124:2015 quindi resistenza a compressione minima C35/45) oppure con altro materiale che abbia una prestazione minima paragonabile al calcestruzzo o ai materiali della pavimentazione circostante e che soddisfi i requisiti delle norme europee appropriate. La classe di carico dell'articolo dipende dal riempimento e dall'impiego del prodotto, oltre che dalla dimensione del passaggio (CO) come riportato nel prospetto A.1 dell'appendice A della norma EN 124:2015.

The above items are placed on the market in the unfilled condition, are made of steel according to EN 10025-1 and are resistant to corrosion by hot-dip galvanizing in accordance with EN ISO 1461. In case of use of the product with filling, the latter must be carried out with concrete (with characteristics compliant with the provisions of EN 124: 2015 therefore minimum compressive strength C35/45) or with other material that has a minimum performance comparable to concrete or materials of the surrounding flooring and that meets the requirements of the appropriate European standards. The load class of the article depends on the filling and use of the product, as well as the size of the passage (CO) as shown in table A.1 of Appendix A of EN 124:2015.

prospetto A.1 **Dimensioni dei punzoni di prova**
Dimensioni in millimetri

Dimensione di passaggio	Forma del dispositivo di coronamento o chiusura	Dimensioni dei punzoni di prova
$300 < CO \leq 1000$		
$200 \leq CO \leq 300$		
$200 \leq CO \leq 300$		
$CO < 200$		
$CO < 200$		

CHIUSINI - DRAIN COVERS

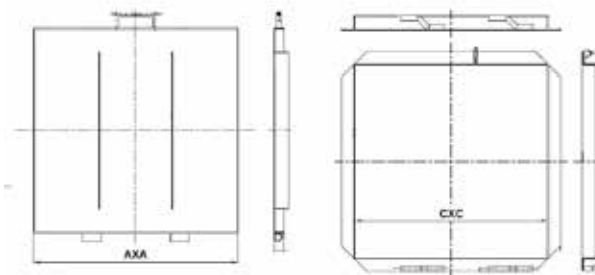
COPRICISTERNA
TANK COVER

Descrizione

Copricisterna in acciaio S235JR (UNI EN 10025-1:2005 + UNI EN 10025-2:2005) zincato a caldo UNI EN ISO 1461:2009 + UNI EN ISO 14713-2:2010 con coperchio rinforzato e telaio a 'T' in lamiera bugnata mandorlata, altezza 35mm

Description

Tank steel cover S235JR (UNI EN 10025-1:2005 + UNI EN 10025-2:2005), UNI EN ISO 1461:2009 + UNI EN ISO 14713-2:2010 hot dip galvanized with beans pattern reinforced top surface with 'T' shape, 35mm frame



Altezza telaio 35 mm - Frame depth 35 mm

Codice prodotto	Peso kg/pz	Dimensioni coperchio mm (AxA)	Dimensioni luce mm (CxC)	Packing/pallet	Note	Prezzo €/pz
<i>Item code</i>	<i>Weight kg/pc</i>	<i>Cover size mm (AxA)</i>	<i>Clear opening mm (CxC)</i>	<i>Packing/pallet</i>	<i>Remarks</i>	<i>Price €/pc</i>
CHZ-01-100	2,50	200x200	170x170	112 pz		9,95
CHZ-01-101	4,30	300x300	270x270	99 pz		17,13
CHZ-01-102	6,50	400x400	370x370	120 pz		25,89
CHZ-01-103	9,40	500x500	470x470	88 pz		37,44
CHZ-01-104	12,45	600x600	570x570	42 pz		51,39
CHZ-01-105	16,05	700x700	670x670	38 pz		66,12
CHZ-01-106	20,45	800x800	770x770	30 pz		84,04
CHZ-01-107	24,95	900x900	870x870	26 pz		102,37
CHZ-01-108	28,70	950x950	920x920	22 pz		114,32
CHZ-01-109	30,16	1000x1000	970x970	22 pz		123,48
CHZ-01-110	44,37	1200x1200	1170x1170	22 pz		180,44

CHIUSINI - DRAIN COVERS

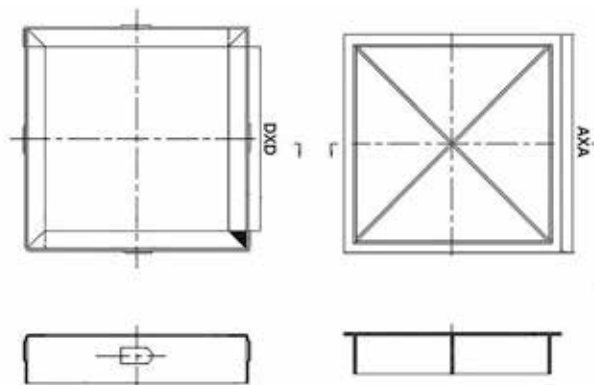
CHIUSINO A SCOMPARSA
ACCESS COVER

Descrizione

Chiusino a scomparsa in acciaio S235JR (UNI EN 10025-1:2005 + UNI EN 10025-2:2005) zincato a caldo UNI EN ISO 1461:2009 + UNI EN ISO 14713-2:2010 con coperchio rinforzato in lamiera bugnata mandorlata, telaio pre-zincato a 'L' spessore 15/10, altezza 47 mm

Description

Access steel cover S235JR (UNI EN 10025-1:2005 + UNI EN 10025-2:2005), hot dip galvanized UNI EN ISO 1461:2009 + UNI EN ISO 14713-2:2010, with reinforced beans pattern surface top plate, 1,5 mm thickness pre-galvanized 'L' shape, 47 mm frame



Altezza telaio 47 mm - Frame depth 47 mm

Codice prodotto	Peso kg/pz	Dimensioni coperchio mm (AxA)	Dimensioni luce mm (DxD)	Packing/pallet	Note	Prezzo €/pz
<i>Item code</i>	<i>Weight kg/pc</i>	<i>Cover size mm (AxA)</i>	<i>Clear opening mm (DxD)</i>	<i>Packing/pallet</i>	<i>Remarks</i>	<i>Price €/pc</i>
CHZ-01-200	3,10	250x250	190x190	72 pz		12,35
CHZ-01-200/01	4,22	300x300	240x240	150 pz	*	16,81
CHZ-01-201	5,90	350x350	290x290	54 pz		23,50
CHZ-01-201/01	6,96	400x400	340x340	90 pz	*	27,72
CHZ-01-202	7,90	450x450	390x390	84 pz		31,47
CHZ-01-202/01	10,20	500x500	440x440	65 pz	*	40,63
CHZ-01-203	12,00	550x550	490x490	36 pz		47,80
CHZ-01-203/01	13,77	600x600	540x540	33 pz	*	54,84
CHZ-01-204	15,70	650x650	590x590	31 pz		62,53
CHZ-01-204/01	17,71	700x700	640x640	29 pz	*	70,54
CHZ-01-205	19,90	750x750	690x690	27 pz		79,27
CHZ-01-205/01	22,12	800x800	740x740	25 pz	*	88,11
CHZ-01-206	23,60	850x850	790x790	23 pz		94,01
CHZ-01-206/01	28,00	900x900	840x840	20 pz	*	111,52
CHZ-01-207	31,10	950x950	890x890	19 pz	*	123,88
CHZ-01-207/01	33,50	1000x1000	940x940	19 pz	*	133,45
CHZ-01-210	50,00	1200x1200	1140x1140	17 pz	*	199,17
CHZ-01-211	15,50	550x750	690x490	48 pz		62,50

* Disponibile su richiesta / Available upon request

GRIGLIE - GRATINGS

GRIGLIA CON TELAIO
LIGHT DUTY GRID

Descrizione

Griglia in acciaio S235JR (UNI EN 10025-1:2005 + UNI EN 10025-2:2005) zincato a caldo UNI EN ISO 1461:2009 + UNI EN ISO 14713-2:2010 piatto portante e bordo 25x2 mm piatto di collegamento 10x2 mm, telaio a 'L' 15/10.

GRIGLIA QUADRATA: un aletta per lato, 4 alette per telaio

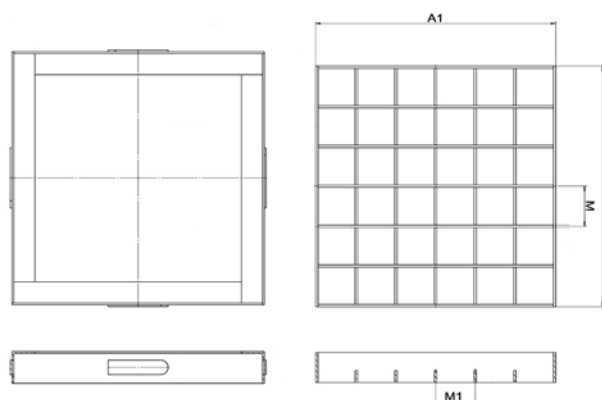
GRIGLIA RETTANGOLARE: due alette per lato lungo 1 m., 4 alette per telaio. 6 alette solo su griglie da 300x1000 mm a 600x1000 mm (2 alette su lati lunghi e 1 aletta su lati corti)

Description

Light duty steel grid S235JR (UNI EN 10025-1:2005 + UNI EN 10025-2:2005), UNI EN ISO 1461:2009 + UNI EN ISO 14713-2:2010 hot dip galvanized, bearing and border bar 25x2 mm cross bar 10x2mm, 'L' shape 1,5 mm thickness frame

SQUARE GRIDS: one wings for side. 4 wings for frame

RECTANGLE GRIDS: two wings for 1 m. side. 4 wings for frame. 6 wings only rectangular grids from 300x1000 mm to 600x1000 mm (two wings on long side and one wing on short side)



Codice prodotto	Peso kg/pz	Maglia mm (MxM1)	Dimensioni griglia mm (AxA1)	Alette N.	Packing/pallet	Note	Prezzo €/pz
Item code	Weight kg/pc	Mesh mm (MxM1)	Grid size mm (AxA1)	Wings N.	Packing/pallet	Remarks	Price €/pc
LGZ-H100	1,50	33x33	200x200	4	200 pz		5,59
LGZ-H101	1,90	33x33	235x235	4	180 pz	*	7,07
LGZ-H102	2,10	33x33	250x250	4	175 pz	*	7,81
LGZ-H103	2,70	33x33	300x300	4	180 pz		10,06
LGZ-H104	3,20	33x33	335x335	4	100 pz	*	11,91
LGZ-H105	3,50	33x33	350x350	4	90 pz	*	13,04
LGZ-H106	4,30	33x33	400x400	4	90 pz		16,01
LGZ-H107	5,00	33x33	435x435	4	80 pz	*	18,62
LGZ-H108	5,30	33x33	450x450	4	80 pz	*	19,75
LGZ-H115	2,00	33x33	500x100	4	180 pz	*	7,45
LGZ-H116	2,60	33x33	500x150	4	200 pz	*	9,69
LGZ-H117	3,10	33x33	500x200	4	100 pz	*	11,55
LGZ-H118	3,60	33x33	500x250	4	120 pz	*	13,40
LGZ-H119	4,20	33x33	500x300	4	110 pz	*	15,65
LGZ-H120	5,20	33x33	500x400	4	80 pz	*	19,36
LGZ-H121	6,30	33x33	500x500	4	60 pz		23,46
LGZ-H122	7,00	33x33	535x535	4	50 pz	*	26,07
LGZ-H123	7,50	33x33	550x550	4	50 pz	*	27,93
LGZ-H124	8,60	33x33	600x600	4	70 pz		32,03
LGZ-H125	9,50	33x33	635x635	4	60 pz	*	35,37
LGZ-H130	3,80	33x33	1000x100	4	100 pz		14,16
LGZ-H131	4,90	33x33	1000x150	4	228 pz		18,25
LGZ-H132	5,90	33x33	1000x200	4	173 pz		21,97
LGZ-H133	6,80	33x33	1000x250	4	141 pz		25,33
LGZ-H134	7,80	33x33	1000x300	6	117 pz		29,05
LGZ-H136	9,80	33x33	1000x400	6	86 pz		36,51
LGZ-H138	11,70	33x33	1000x500	6	68 pz		43,57
LGZ-H140	13,70	33x33	1000x600	6	55 pz	*	51,02

* Disponibile su richiesta / Available upon request

GRIGLIE - GRATINGS

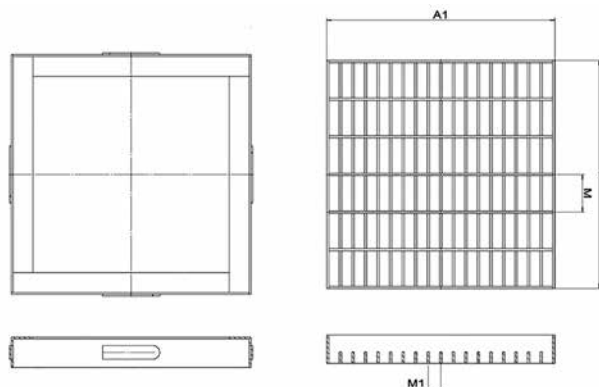
GRIGLIA ANTITACCO CON TELAIO
LIGHT DUTY HEEL PROOF GRATING

Descrizione

Griglia antitacco in acciaio S235JR (UNI EN 10025-1:2005 + UNI EN 10025-2:2005) zincato a caldo UNI EN ISO 1461:2009 + UNI EN ISO 14713-2:2010 piatto portante e bordo 25x2 mm piatto di collegamento 10x2 mm, telaio a 'L' 15/10

GRIGLIA QUADRATA: un aletta per lato, 4 alette per telaio

GRIGLIA RETTANGOLARE: due alette per lato lungo 1 m., 4 alette per telaio. 6 alette solo su griglie da 300x1000 mm a 600x1000 mm (2 alette su lati lunghi e 1 aletta su lati corti)



Description

Light duty heel proof steel grating S235JR (UNI EN 10025-1:2005 + UNI EN 10025-2:2005), UNI EN ISO 1461:2009 + UNI EN ISO 14713-2:2010 hot dip galvanized, bearing and border bar 25x2 mm cross bar 10x2mm, 'L' shape 1,5 mm thickness frame
SQUARE GRIDS: one wings for side. 4 wings for frame
RECTANGLE GRIDS: two wings for 1 m. side. 4 wings for frame. 6 wings only rectangular grids from 300x1000 mm to 600x1000 mm (two wings on long side and one wing on short side)

Codice prodotto	Peso kg/pz	Maglia mm (MxM1)	Dimensioni griglia mm (AxA1)	Alette N.	Packing/pallet	Note	Prezzo €/pz
<i>Item code</i>	<i>Weight kg/pc</i>	<i>Mesh mm (MxM1)</i>	<i>Grid size mm (AxA1)</i>	<i>Wings N.</i>	<i>Packing/pallet</i>	<i>Remarks</i>	<i>Price €/pc</i>
LGZ-H400/0	1,90	33x11	200x200	4	650 pz	*	7,07
LGZ-H400	2,30	33x11	225x225	4	250 pz		8,57
LGZ-H400/A	2,72	33x11	250x250	4	520 pz	*	10,13
LGZ-H401/0	3,60	33x11	300x300	4	365 pz	*	13,40
LGZ-H401	4,20	33x11	325x325	4	100 pz		15,65
LGZ-H402/0	6,00	33x11	400x400	4	180 pz	*	22,35
LGZ-H402	6,60	33x11	425x425	4	80 pz		24,57
LGZ-H403	9,70	33x11	525x525	4	110 pz		36,12
LGZ-H404	4,90	33x11	350x350	4	140 pz	*	18,25
LGZ-H405	7,71	33x11	450x450	4	80 pz	*	28,71
LGZ-H421	8,85	33x11	500x500	4	130 pz	*	32,96
LGZ-H406	11,03	33x11	550x550	4	132 pz	*	41,08
LGZ-H424	12,30	33x11	600x600	4	70 pz	*	45,81
LGZ-H407	13,50	33x11	650x650	4	62 pz	*	50,28
LGZ-H410	6,40	33x11	1000x150	4	110 pz		23,83
LGZ-H411	7,90	33x11	1000x200	4	85 pz		29,42
LGZ-H412	9,30	33x11	1000x250	4	70 pz		34,63
LGZ-H413	10,60	33x11	1000x300	6	117 pz		39,47
LGZ-H414	13,90	33x11	1000x400	6	86 pz		51,77
LGZ-H415	16,80	33x11	1000x500	6	68 pz		62,57
LGZ-H416	19,80	33x11	1000x600	6	65 pz		73,74
LGZ-H417	22,60	33x11	1000x700	6	55 pz	*	84,16

* Disponibile su richiesta / Available upon request

GRIGLIE - GRATINGS

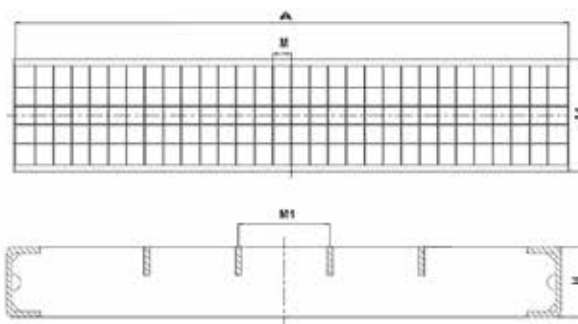
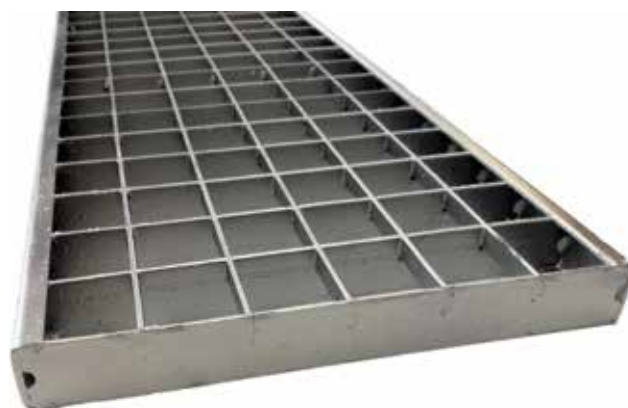
GRIGLIA PER CANALETTA
LIGHT DUTY GULLY GRATING

Descrizione

Griglia per canaletta in acciaio S235JR (UNI EN 10025-1:2005 + UNI EN 10025-2:2005) zincato a caldo UNI EN ISO 1461:2009 + UNI EN ISO 14713-2:2010; bordata a 'C' sui due lati di appoggio.

Description

Light duty steel gully grating S235JR (UNI EN 10025-1:2005 + UNI EN 10025-2:2005), UNI EN ISO 1461:2009 + UNI EN ISO 14713-2:2010 hot dip galvanized; 'C' shape border on 2 longitudinal edges.



Codice prodotto	Peso kg/pz	Maglia mm (MxM1)	Dimensioni mm (AxA1)xH	Packing/pallet	Note	Prezzo €/pz
<i>Item code</i>	<i>Weight kg/pc</i>	<i>Mesh mm (MxM1)</i>	<i>Size mm (AxA1)xH</i>	<i>Packing/pallet</i>	<i>Remarks</i>	<i>Price €/pc</i>
LGZ-5020/100	2,40	33x33	1000x100x20	200 pz		8,95
LGZ-5025/100	3,10	33x33	1000x100x25	200 pz	*	11,55
LGZ-5025/150	3,80	33x33	1000x150x25	260 pz		14,16
LGZ-5025/200	4,80	33x33	1000x200x25	200 pz	*	17,87
LGZ-5025/206	4,80	33x33	1000x206x25	180 pz	*	17,87
LGZ-5025/210	4,80	33x33	1000x210x25	188 pz		17,87
LGZ-5025/250	5,30	33x33	1000x250x25	150 pz		19,75
LGZ-5040/135	4,90	33x33	1000x135x40	191 pz		18,25
LGZ-5040/185	6,40	33x33	1000x185x40	140 pz	*	23,83
LGZ-5040/200	6,60	33x33	1000x200x40	123 pz		24,57
LGZ-5040/250	7,80	33x33	1000x250x40	98 pz		29,05

* Disponibile su richiesta / Available upon request

GRIGLIE - GRATINGS

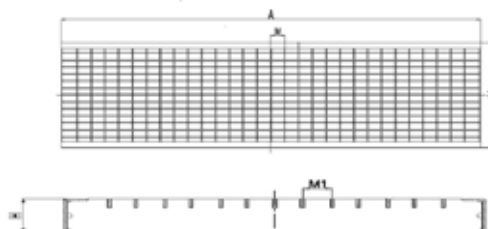
GRIGLIA ANTITACCO PER CANALETTA
LIGHT DUTY HEEL PROOF GULLY GRATING

Descrizione

Griglia antitacco per canaletta in acciaio S235JR (UNI EN 10025-1:2005 + UNI EN 10025-2:2005), zincato a caldo UNI EN ISO 1461:2009 + UNI EN ISO 14713-2:2010; bordata a 'C' sui due lati di appoggio.

Description

Light duty heel proof steel gully grating S235JR (UNI EN 10025-1:2005 + UNI EN 10025-2:2005), UNI EN ISO 1461:2009 + UNI EN ISO 14713-2:2010 hot dip galvanized; 'C' shape border on 2 longitudinal edges.



Codice prodotto	Peso kg/pz	Maglia mm (MxM1)	Dimensioni mm (AxA1)xH	Packing/pallet	Note	Prezzo €/pz
<i>Item code</i>	<i>Weight kg/pc</i>	<i>Mesh mm (MxM1)</i>	<i>Size mm (AxA1)xH</i>	<i>Packing/pallet</i>	<i>Remarks</i>	<i>Price €/pc</i>
LGZ-5120/100	3,40	33x11	1000x100x20	400 pz		12,66
LGZ-5125/100	3,70	33x11	1000x100x25	320 pz	*	13,77
LGZ-5125/150	5,30	33x11	1000x150x25	80 pz		19,75
LGZ-5125/200	7,20	33x11	1000x200x25	90 pz	*	26,82
LGZ-5125/206	7,30	33x11	1000x206x25	90 pz	*	27,18
LGZ-5125/210	7,40	33x11	1000x210x25	90 pz		27,56
LGZ-5125/250	8,20	33x11	1000x250x25	70 pz	*	30,53
LGZ-5140/135	6,10	33x11	1000x135x40	90 pz		22,72
LGZ-5140/185	8,20	33x11	1000x185x40	140 pz	*	30,53
LGZ-5140/200	8,40	33x11	1000x200x40	123 pz		31,28
LGZ-5140/250	10,40	33x11	1000x250x40	98 pz	*	38,73

* Disponibile su richiesta / Available upon request

GRIGLIE - GRATINGS

GRIGLIA ELETTROFORGIATA
E-WELD GRID

Descrizione

Griglia elettroforgiata in acciaio S235JR (UNI EN 10025-1:2005 + UNI EN 10025-2:2005), zincato a caldo UNI EN ISO 1461:2009 + UNI EN ISO 14713-2:2010. Piatto portante e bordo 25x2 mm, con barre ritorte 5x5 mm e telaio a 'L' 20/10.

GRIGLIA QUADRATA: un'aletta per lato. 4 alette per telaio.

GRIGLIA RETTANGOLARE: due alette per lato lungo 1 m. 4 alette per telaio. 6 alette solo su griglie da 300x1000 mm (2 alette su lati lunghi e 1 aletta su lati corti).



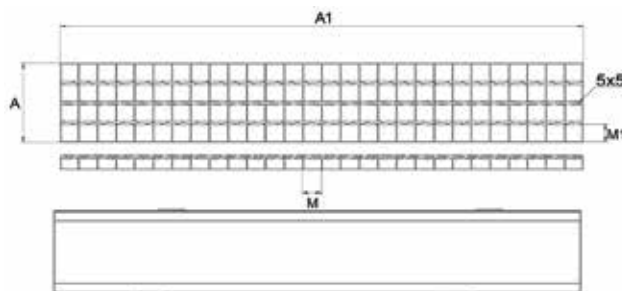
Description

E-weld steel grid S235JR (UNI EN 10025-1:2005 + UNI EN 10025-2:2005), UNI EN ISO 1461:2009 + UNI EN ISO 14713-2:2010 hot dip galvanized. Bearing and border bar 25x2 mm, with twisted bars 5x5 mm and 'L' shape 2 mm thickness frame.

SQUARE GRIDS: one wing for side. 4 wings for frame.

RECTANGLE GRIDS: two wings for 1 m side. 4 wings for frame.

6 wings only rectangular grids from 300x1000 mm (two wings on long side and one wing on short side).



Codice prodotto	Peso kg/pz (griglia+telaio)	Maglia mm (MxM1)	Dimensioni mm (AxA1)xH	Packing/pallet	Note	Prezzo €/pz
<i>Item code</i>	<i>Weight kg/pc (grid+frame)</i>	<i>Mesh mm (MxM1)</i>	<i>Size mm (AxA1)xH</i>	<i>Packing/pallet</i>	<i>Remarks</i>	<i>Price €/pc</i>
LGZ-H100/EF	1,58	34X38	200x200x27	560 pz		6,35
LGZ-H103/EF	2,85	34X38	300x300x27	315 pz		11,06
LGZ-H106/EF	4,51	34X38	400x400x27	140 pz		18,01
LGZ-H121/EF	6,37	34X38	500x500x27	140 pz		25,78
LGZ-H124/EF	8,87	34X38	600x600x27	100 pz		34,80
LGZ-H130/EF	4,01	34X38	100x1000x27	250 pz		15,96
LGZ-H131/EF	4,84	34X38	150x1000x27	175 pz		19,25
LGZ-H132//EF	5,90	34X38	200x1000x27	140 pz		23,34
LGZ-H133/EF	6,75	34X38	250x1000x27	105 pz		26,61
LGZ-H134/EF	7,59	34X38	300x1000x27	105 pz		29,88

* Disponibile su richiesta / Available upon request

RETI E RECINZIONI - *NETS AND FENCING*



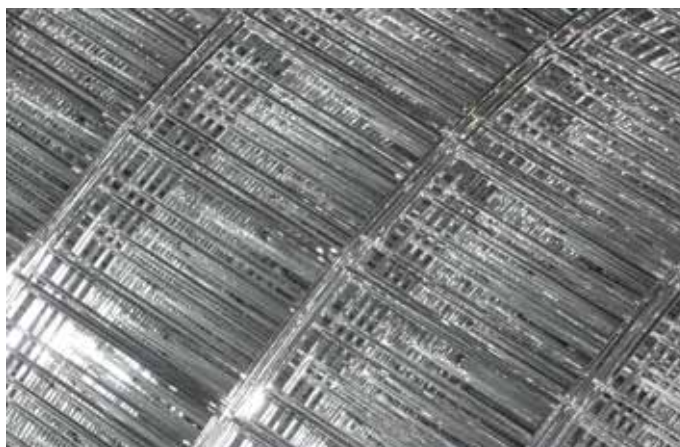
RETI E RECINZIONI - NETS AND FENCING

Link Industries offre alla propria clientela una vasta gamma di reti per l'edilizia, disponibili a stock presso il proprio centro logistico di Alessandria.

I prodotti sono suddivisi in quattro sistemi a seconda del loro utilizzo e del campo di applicazione.

Le reti Link Industries sono prodotte con materiali di prima scelta, privi di sostanze nocive e riciclabili al 100%

Tutto il processo è garantito dal Sistema di gestione della qualità UNI EN ISO 9001:2015 certificato da SGS Italia.



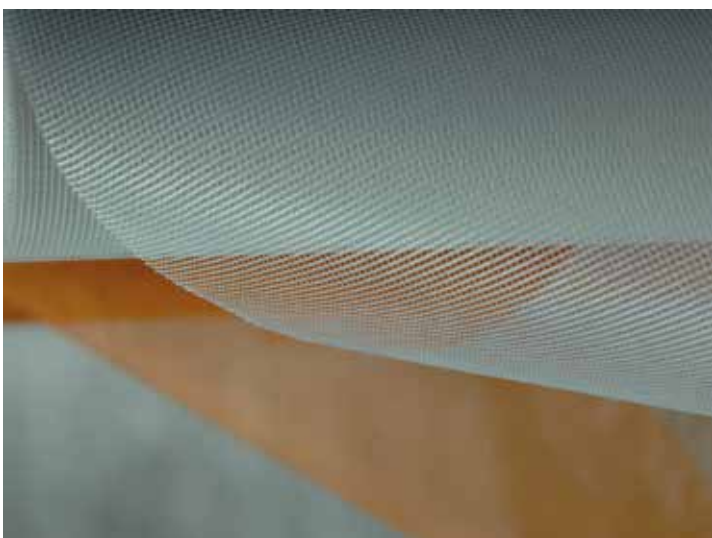
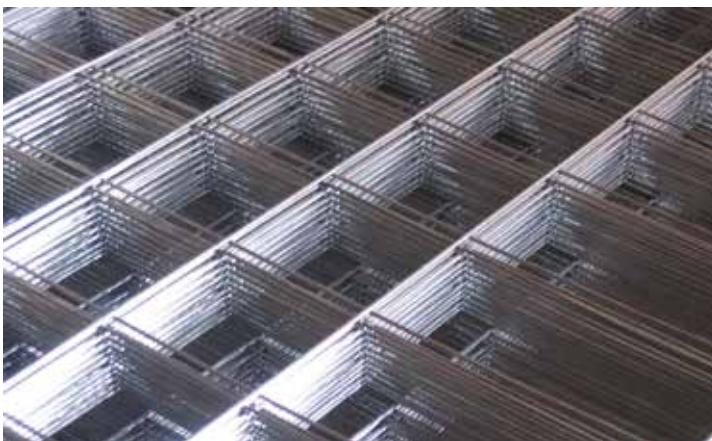
Link Industries offers their customers a wide range of nets for buildings and construction, with a readily available stock at its logistic centre located in Alessandria.

Products are divided in four systems according to their use and application.

Our nets are produced with high quality raw materials, 100% recyclable and do not contain toxic substances .

The quality system is assessed and certified in accordance with the UNI EN ISO 9001:2015 issued by SGS Italia.





Sistemi di utilizzo

RECINZIONE

- Reti elettrosaldate, zincate o PVC
- Accessori per recinzione - Matasse filo, tenditori, paletti

EDILIZIA

- Reti di fibra di vetro per rasature sottili, intonaci a spessore, isolamento a cappotto ETICS
- Accessori rinforzo - Nastri coprigiunto adesivi
- Reti per recinzione sicurezza cantiere in HDPE
- Membrane traspiranti / antivapore per sottotetto

ACCIAIO-INDUSTRIA

- Pannelli elettrosaldati per armatura massetti

Applications

FENCE

- *Galvanized or PVC coated electrowelded*
- *Fence accessories - Tightening wire coils, tighteners, posts*

BUILDING

- *Glass fiber mesh with alkali-resistant coating for plastering, rough plaster and ETICS reinforcement*
- *Reinforcement accessories - Adhesive mesh tape for gypsum panels join reinforcement*
- *HDPE net for safety construction site fencing*
- *Breathing/non-vapor membranes for roofing*

STEEL WIRE MESH - INDUSTRY

- *Galvanized wire steel panels for concrete floor underlayments*

RETI PER RECINZIONE - WIRE FENCE NETTING

RETE ELETTRISALDATA / ELECTRO-WELDED FENCE NET

Descrizione

Rete elettrosaldata realizzata con fili zincati e plastificati in PVC per utilizzo in aree residenziali ed industriali.

Misura della maglia: 50x75 mm.
Lunghezza rotoli: 25 m.

Disponibile in misure e maglie differenti su richiesta.

Rivestimento PVC considerato in accordo con le linee guida del Regolamento "REACH" 1907/2006/CE, testato periodicamente in accordo con l'aggiornamento della Candidate List (SVHC substances) pubblicato da ECHA (Agenzia Europea).

Description

Electro-welded galvanized and PVC coated wire mesh for house, garden and industrial fencing.

Mesh pattern: 50x75 mm.
Roll length: 25 m.

Available in different sizes and mesh on demand.

PVC coating complying with guidelines "REACH" Regulation 1907/2006/CE, periodically tested in accordance with the update of the Candidate List (SVHC Substances) published by ECHA (European Agency).



Rete Elettrosaldata - Electro-welded fence net

Rete elettrosaldata, maglia 50x75 mm

Electro-welded fence net, 50x75 mm mesh

Codice prodotto	Dimensione m	Diametro filo mm	Maglia mm	Peso kg	Packing/pallet	Note	Prezzo €/m ²
<i>Item code</i>	<i>Size m</i>	<i>Wire gauge mm</i>	<i>Mesh mm</i>	<i>Weight kg</i>	<i>Packing/pallet</i>	<i>Remarks</i>	<i>Price €/m²</i>
Zincato -Galvanized							
NET1-1023/12-10025	1,00x25	1,7	50x75	15,00	300 m ² - 12 pz		1,80
NET1-1023/12-12525	1,25x25	1,7	50x75	18,30	375 m ² - 12 pz		1,80
NET1-1023/12-15025	1,50x25	1,7	50x75	22,80	450 m ² - 12 pz		1,80
NET1-1023/12-17525	1,75x25	1,7	50x75	26,40	525 m ² - 12 pz		1,80
NET1-1023/12-20025	2,00x25	1,7	50x75	29,50	600 m ² - 12 pz		1,80
NET1-1023/12-25025	2,50x25	1,7	50x75	36,85	750 m ² - 12 pz	*	1,80
PVC RAL 6005							
NET1-1023/11V-1025	1,00x25	1,7/2,2	50x75	15,10	300 m ² - 12 pz		2,05
NET1-1023/11V-1225	1,25x25	1,7/2,2	50x75	18,40	375 m ² - 12 pz		2,05
NET1-1023/11V-1525	1,50x25	1,7/2,2	50x75	23,00	450 m ² - 12 pz		2,05
NET1-1023/11V-1725	1,75x25	1,7/2,2	50x75	26,50	525 m ² - 12 pz		2,05
NET1-1023/11V-2025	2,00x25	1,7/2,2	50x75	29,50	600 m ² - 12 pz		2,05
NET1-1023/11V-2525	2,50x25	1,7/2,2	50x75	42,50	750 m ² - 12 pz	*	2,05

* Disponibile su richiesta / Available upon request

ACCESSORI PER RECINZIONE - FENCE ACCESSORIES

PALI A 'T' / FENCE 'T'-POSTS

Descrizione

Pali per recinzioni realizzati in acciaio profilato a 'T' zincati a caldo e plastificati.

Sezioni : 30x30x3,0 mm e 35x35x3,5mm.
Altezze da 1,25 a 3,00 m.

Disponibili altre misure su richiesta.

Rivestimento PVC considerato in accordo con le linee guida del Regolamento "REACH" 1907/2006/CE, testato periodicamente in accordo con l'aggiornamento della Candidate List (SVHC substances) pubblicato da ECHA (Agenzia Europea)

Description

Hot dip galvanized and PVC coated 'T'-shape posts for fences

Size : 30x30x3,0 mm & 35x35x3,5 mm.

Height: from 1,25 to 3,00 m.
Available in different sizes on demand.

PVC coating complying with guidelines "REACH" Regulation 1907/2006/CE, periodically tested in accordance with the update of the Candidate List (SVHC Substances) published by ECHA (European Agency).



Palo a 'T' - Fence 'T'-post

Palo a 'T' per recinzione in acciaio

'T'-shape steel fence post

Codice prodotto	Profilo a 'T' mm	Altezza cm	Peso Kg	Packing pz/pallet (pacchi/pallet)	Note	Prezzo €/Pz
Item code	'T' profile shape mm	Height cm	Weight Kg	Packing pcs/pallet (bundles/pallet)	Remarks	Price €/Pc
Zincato -Galvanized						
NET1-192/3030/125	30x30x3,0	125	1,80	10 pz x 40		4,35
NET1-192/3030/150	30x30x3,0	150	2,10	10 pz x 40		5,20
NET1-192/3030/175	30x30x3,0	175	2,50	10 pz x 40		6,10
NET1-192/3030/200	30x30x3,0	200	2,70	10 pz x 40		6,95
NET-192/3535/200	35x35x3,5	200	3,90	10 pz x 30		9,60
NET-192/3535/225	35x35x3,5	225	4,40	10 pz x 30		11,85
NET-192/3535/250	35x35x3,5	250	4,90	10 pz x 20		13,10
NET-192/3535/300	35x35x3,5	300	5,80	10 pz x 20	*	15,60
PVC RAL 6005						
NET1-192/3030V/125	30x30x3,0	125	1,70	10 pz x 40		3,45
NET1-192/3030V/150	30x30x3,0	150	2,00	10 pz x 40		4,10
NET1-192/3030V/175	30x30x3,0	175	2,30	10 pz x 40		4,75
NET1-192/3030V/200	30x30x3,0	200	2,70	10 pz x 20		5,45
NET-192/3535V/200	35x35x3,5	200	3,70	10 pz x 20		7,80
NET-192/3535V/225	35x35x3,5	225	4,10	10 pz x 20		9,05
NET-192/3535V/250	35x35x3,5	250	4,60	10 pz x 20		10,10
NET-192/3535V/300	35x35x3,5	300	5,50	10 pz x 20	*	12,10

* Disponibile su richiesta / Available upon request

ACCESSORI PER RECINZIONE - FENCE ACCESSORIES

SAETTE A 'L' / 'L'-SHAPE STRUTS

Descrizione

Pali per recinzioni realizzati in acciaio profilato a 'L' zincati a caldo e plastificati.

Sezioni : 25x25x3,0 mm.
Altezze da 1,20 a 2,00 m.

Disponibili altre misure su richiesta.

Rivestimento PVC considerato in accordo con le linee guida del Regolamento "REACH" 1907/2006/CE, testato periodicamente in accordo con l'aggiornamento della Candidate List (SVHC substances) pubblicato da ECHA (Agenzia Europea)



Description

Hot dip galvanized and PVC coated 'L'-shape posts for fences

Size : 25x25x3,0 mm.
Height: from 1,20 to 2,00 m.

Available in different sizes on demand.

PVC coating complying with guidelines "REACH" Regulation 1907/2006/CE, periodically tested in accordance with the update of the Candidate List (SVHC Substances) published by ECHA (European Agency).

Saette a 'L' - 'L'-shape struts

Saetta a 'L' per recinzione in acciaio

'L'-shape steel fence strut

Codice prodotto	Profilo a 'L' mm	Altezza cm	Peso Kg	Packing pz/pallet (pacchi/ pallet)	Note	Prezzo €/Pz
<i>Item code</i>	<i>'L' profile shape mm</i>	<i>Height cm</i>	<i>Weight Kg</i>	<i>Packing pcs/plt(bundles/pallet)</i>	<i>Remarks</i>	<i>Price €/Pc</i>
Zincato -Galvanized						
NET1-193L/253/120	25x25x3,0	120	1,30	10 pz x 40		4,60
NET1-193L/253/150	25x25x3,0	150	1,65	10 pz x 40		5,65
NET1-193L/253/200	25x25x3,0	200	2,20	10 pz x 30		7,50
PVC RAL 6005						
NET1-193L/253V/120	25x25x3,0	120	1,25	10 pz x 40		3,78
NET1-193L/253V/150	25x25x3,0	150	1,55	10 pz x 40		4,60
NET1-193L/253V/200	25x25x3,0	200	2,10	10 pz x 30		6,10

ACCESSORI PER RECINZIONE - FENCE ACCESSORIES



Rotolo filo - Wire coil

Rotolo filo zincato o plastificato in colore verde scuro RAL 6005 - 100 m/pz

Galvanized or dark green RAL 6005 PVC coating wire coil - 100 m/pcs

Codice prodotto	Finitura	Diametro filo mm	Peso rotolo kg	Packing pz/plt (pacchi/plt)	Note	Prezzo €/Pz
<i>Item code</i>	<i>Finishing</i>	<i>Wire gauge mm</i>	<i>Coil weight kg</i>	<i>Packing pcs/plt(min unit/pallet)</i>	<i>Remarks</i>	<i>Price €/Pc</i>
Filo di legatura - Lacing wire						
NET-191/10/100	zincato - <i>galvanized</i>	1,5	1,38	30 pz x 24		5,46
NET-191/05V/100	PVC RAL 6005	1,0/1,6	0,90	30 pz x 30	**	4,48
Filo di tenditura - Tightening wire						
NET-191/14/100	zincato - <i>galvanized</i>	2,2	3,00	10 pz x 40		12,10
NET-191/14V/100	PVC RAL 6005	2,2/3,2	3,70	10 pz x 30	**	14,20
NET-191/14V/100S1	PVC RAL 6005	1,8/2,6	3,20	10 pz x 30	**	11,00

** Rivestimento PVC considerato in accordo con le linee guida del Regolamento "REACH" 1907/2006/CE testato periodicamente in accordo con l'aggiornamento della Candidate List (SVHC substances) pubblicato da ECHA (Agenzia Europea) / PVC coating complying with guidelines "REACH" Regulation 1907/2006/CE, periodically tested in accordance with the update of the Candidate List (SVHC Substances) published by ECHA (European Agency).

Tenditore - Wire tightener

Tenditore zincato o plastificato in colore verde scuro RAL 6005

Galvanized or dark green RAL 6005 PVC coating wire tightener

Codice prodotto	Finitura	Misura mm	Dimensione mm	Packing pz/pallet (pacchi/pallet)	Note	Prezzo €/Pz
<i>Item code</i>	<i>Finishing</i>	<i>Measure mm</i>	<i>Size mm</i>	<i>Packing pcs/plt(min unit/pallet)</i>	<i>Remarks</i>	<i>Price €/Pc</i>
NET-191/T2	zincato - <i>galvanized</i>	2	100x30	100 pz x 24		0,90
NET-191/T3	zincato - <i>galvanized</i>	3	115x30	100 pz x 24		0,88
NET-191/TV2	PVC RAL 6005	2	100x30	100 pz x 24	**	1,15
NET-191/TV3	PVC RAL 6005	3	115x30	100 pz x 24	**	1,26

** Rivestimento PVC considerato in accordo con le linee guida del Regolamento "REACH" 1907/2006/CE testato periodicamente in accordo con l'aggiornamento della Candidate List (SVHC substances) pubblicato da ECHA (Agenzia Europea) / PVC coating complying with guidelines "REACH" Regulation 1907/2006/CE, periodically tested in accordance with the update of the Candidate List (SVHC Substances) published by ECHA (European Agency).

Filo spinato - Barbed wire

Matassa di filo spinato zincato - doppio filo a 4 punte

Barbed wire coil - double wire 4 thorns

Codice prodotto	Diametro filo mm	Lunghezza m	Peso rotolo kg	Packing/pallet	Note	Prezzo €/Pz
<i>Item code</i>	<i>Wire gauge mm</i>	<i>Length m</i>	<i>Coil weight kg</i>	<i>Packing/pallet</i>	<i>Remarks</i>	<i>Price €/Pc</i>
NET-112/11/100	1,65/1,65	100	5,00	100 pz		17,10
NET-112/11/200	1,65/1,65	200	10,00	64 pz	*	34,50
NET-112/13/100	2,00/1,70	100	7,50	100 pz	*	25,25
NET-112/13/200	2,00/1,70	200	15,00	64 pz		47,40

* Disponibile su richiesta / available upon request

RETI PORTAINTONACO - PLASTER REINFORCEMENT MESH

Descrizione

Rete in fibra di vetro per armatura di intonaci, antifessurante, con apprettatura antialcalina.

Peso :75 - 110 g/m²
Maglia : 5x5 e 10x10 mm.

Description

Fiberglass plaster reinforcement mesh, anti-crack, coated for alkali resistance.

Weight :75 - 110 g/m²
Mesh pattern : 5x5 & 10x10 mm.



Rasature sottili - Plastering

Rete per rasature sottili, prodotta in filati di fibra di vetro con apprettatura anti-alcalina, in rotoli

Net for plastering, made by glass fiber woven fabric with acrylic liquid coating treatment

Codice prodotto	Colore	Dimensione m	Maglia mm	Peso g/m ²	Packing/pallet	Note	Prezzo €/m ²
<i>Item code</i>	<i>Colour</i>	<i>Size m</i>	<i>Mesh size mm</i>	<i>Weight g/m²</i>	<i>Packing/pallet</i>	<i>Remarks</i>	<i>Price €/m²</i>
NET-205/1_50	bianco/white	1x50	5x5	75	2500 m ² - 50 pz		0,65

Tolleranza ± 5% / Tolerance ± 5%

Intonaci a spessore - Rough plaster reinforcement

Rete per intonaci a spessore, prodotta in filati di fibra di vetro con apprettatura anti-alcalina, in rotoli

Net for rough plaster reinforcement, made by glass fiber woven fabric with acrylic liquid coating treatment

Codice prodotto	Colore	Dimensione m	Maglia mm	Peso g/m ²	Packing/pallet	Note	Prezzo €/m ²
<i>Item code</i>	<i>Colour</i>	<i>Size m</i>	<i>Mesh size mm</i>	<i>Weight g/m²</i>	<i>Packing/pallet</i>	<i>Remarks</i>	<i>Price €/m²</i>
NET-215	bianco/white	1x50	10x10	110	1800 m ² - 36 pz	*	0,82
NET-215A_33	arancione/orange	1x50	10x10	110	1650 m ² - 33 pz		0,82
NET-215B	blu/blue	1x50	10x10	110	1800 m ² - 36 pz	*	0,82
NET-215R	rosso/red	1x50	10x10	110	1800 m ² - 36 pz	*	0,82
NET-215A	arancione/orange	1x50	10x10	110	1500 m ² - 30 pz		0,82

* Disponibile su richiesta -Tolleranza ± 5% / Available upon request - Tolerance ± 5%

RETI PORTAINTONACO - PLASTER REINFORCEMENT MESH

Descrizione

Rete in fibra di vetro per isolamento a cappotto, con apprettatura antialcalina, conforme ai requisiti della guida EAD 040083-00-0404 ed utilizzabile nei sistemi termoisolanti ETICS, con EAD Rete Fibra di vetro 040016-01-040.

Peso : 145 - 160 - 165 g/m²
Maglia : 4x4, 4x5, 5x5 mm.

Description

Fiberglass plaster insulation mesh, coated for alkali resistance, complies with EAD 040083-00-0404 guidelines and use according to ETICS parameters, with EAD Fiberglass Mesh 040016-01-040.

Weight : 145 - 160 - 165 g/m²
Mesh pattern: 4x4, 4x5, 5x5 mm.



Isolamento a cappotto certificato EAD 040083-00-0404-EAD 040083-00-0404 certified ETICS reinforcement

Rete per isolamento a cappotto certificato secondo EAD 040083-00-0404, prodotta in filati di fibra di vetro con apprettatura anti-alcalina

Net for EAD 040083-00-0404 certified ETICS (External Thermal Insulation Composite Systems) reinforcement, made by glass fiber woven fabric with coating treatment

Codice prodotto	Colore	Dimensione m	Maglia mm	Peso g/m ²	Packing/pallet	Note	Prezzo €/m ²
Item code	Colour	Size m	Mesh size mm	Weight g/m ²	Packing/pallet	Remarks	Price €/m ²
NET-235MS	bianco-righe nere/white- black lining	1,0x50	5x5	145	1.500 m ² - 30 pz		0,90
NET-24CB1MS.	bianco-righe colorate/white- colour lining	1,0x50	5x5	160	1.650 m ² - 33 pz		0,97
NET-25CB1MS	bianco-righe nere/white- black lining	1,0x50	5x4	165	1.500 m ² - 30 pz	*	1,05

* Disponibile su richiesta -Tolleranza ± 5% / Available upon request - Tolerance ± 5%

Disponibile su richiesta con stampa su rete / Available on demand with print on mesh

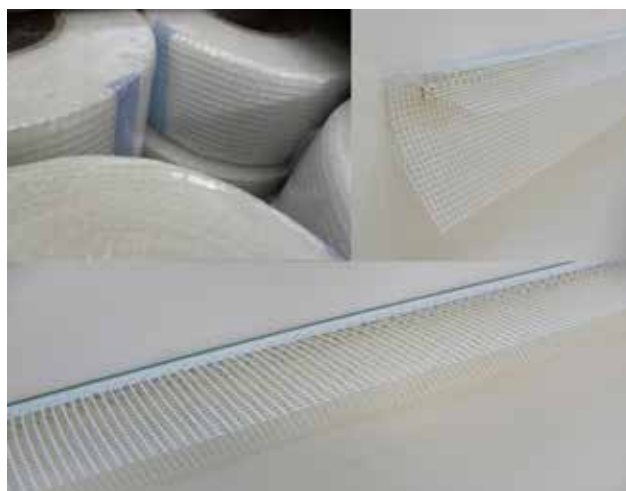
ACCESSORI PER RINFORZO - REINFORCEMENT ACCESSORIES

Descrizione

Accessori per sistemi di isolamento a cappotto:
- Nastro Coprigiunto certificato ETA conforme EAD 070002-00-0505 utilizzabile nei sistemi termoisolanti ETICS
- Paraspigolo

Description

Accessories for ETICS:
- Adhesive fiberglass alkali-resistant mesh tape EAD 070002-00-0505 compliant
- Corner bead for fixing of ETICS



Nastro coprigiunto - Fiberglass alkali-resistant mesh tape

Nastro coprigiunto adesivizzato, prodotto in filati di fibra di vetro con apprettatura anti-alcina conforme EAD 070002-00-0505

Adhesive fiberglass alkali-resistant mesh tape for gypsum panels joint reinforcement, made by glass fiber woven fabric with acrylic liquid coating treatment EAD 070002-00-0505 compliant

Codice prodotto	Larghezza mm	Lunghezza m	Maglia mm	Peso g/m ²	Packing pz/pallet (pacchi/pallet)	Note	Prezzo €/pz
<i>Item code</i>	<i>Width mm</i>	<i>Lenght m</i>	<i>Mesh size mm</i>	<i>Weight g/m²</i>	<i>Packing min unit(min unit/pallet)</i>	<i>Remarks</i>	<i>Price €/pc</i>
NET-251/01M	50	20	3,5x3,5	60	72 pz x 24		1,25
NET-251/02M	50	45	3,5x3,5	60	54 pz x 24		1,98
NET-251/03M	50	90	3,5x3,5	60	24 pz x 24		4,05

Tolleranza ± 5% / Tolerance ± 5%

Paraspigolo per sistemi isolamento a cappotto - Corner bead for fixing of ETICS with rendering

Paraspigolo per sistemi isolamento a cappotto: angolo in PVC bianco estruso e perforato con rete in fibra di vetro

Corner bead for fixing of ETICS with rendering: extruded and perforated white PVC corner with PUR bonded white fiberglass mesh.

Paraspigolo PVC 8+12 cm rete in fibra di vetro 125 g/m² - Corner bead 8+12 cm fiberglass mesh 125 g/m²

Codice prodotto	Profilo PVC: Spessore x Larghezza x Lunghezza	Dimensioni rete fibra di vetro cm	Peso g/m ²	Dimensione maglia mm	Packing	Note	Prezzo €/m
<i>Item code</i>	<i>PVC profile: Thickness x Width x Length</i>	<i>Width Fiber- glass mesh cm</i>	<i>Weight g/m²</i>	<i>Size mesh mm</i>	<i>Packing</i>	<i>Remarks</i>	<i>Price €/m</i>
NET-TCB/0812/125P	(~1,1 mm) x (21x21 mm) x (250 cm)	8+12	125	5x5	50 pcs/ctn		0,716

Tolleranza ± 5% / Tolerance ± 5%

Paraspigolo PVC con gocciolatoio e adesivo verde rete in fibra di vetro EAD 040083-00-0404 145 g/m² - Corner bead balcony profile with green adhesive fiberglass mesh EAD 040083-00-0404 - 145 g/m²

Codice prodotto	Lunghezza cm	Angolare PVC+gocciolatoio	Dimensioni rete fibra di vetro cm	Peso g/m ²	Dimensione maglia mm	Packing	Note	Prezzo €/m
<i>Item code</i>	<i>Length cm</i>	<i>PVC+ balcony profile</i>	<i>Width of fiberglass mesh cm</i>	<i>Weight g/ m²</i>	<i>Mesh size mm</i>	<i>Packing</i>	<i>Remarks</i>	<i>Price €/m</i>
NET-TCB/BB/145PA	250	21 x 21 mm + 8 mm	10+10	145	5x5	20 pcs/ctn		1,247

Tolleranza ± 5% / Tolerance ± 5%

ACCESSORI PER RINFORZO - REINFORCEMENT ACCESSORIES

Descrizione

Accessori per sistemi di isolamento a cappotto:
- Tasselli ad espansione conformi ai requisiti della guida EAD 040083-00-0404 e utilizzabili nei sistemi termoisolanti ETICS

Description

Accessories for ETICS:
- Dowels compliant with EAD 040083-00-0404 suitable for ETICS systems



Tasselli ad espansione - Plastic dowels

Tasselli per sistemi isolamento a cappotto - EAD 040083-00-0404

Plastic dowels for fixing of ETICS - EAD 040083-00-0404

Codice prodotto	Diametro mm	Dimensione (L) mm	Peso Kg/Cartone	Packing	Note	Prezzo €/pz
Item code	Diameter mm	Size (L) mm	Weight kg/box	Packing	Remarks	Price €/pc
Polipropilene con chiodo in plastica/Polypropylene sleeve with plastic nail						
NET-TDP/10070	10	70	2,50	200 pc/box		0,072
NET-TDP/10090	10	90	3,00	200 pc/box		0,084
NET-TDP/10120	10	120	3,50	200 pc/box		0,097
NET-TDP/10140	10	140	4,00	200 pc/box		0,107
NET-TDP/10160	10	160	4,00	200 pc/box		0,122
NET-TDP/10180	10	180	4,80	200 pc/box		0,130
NET-TDP/10200	10	200	5,00	200 pc/box		0,145
NET-TDP/10220	10	220	2,50	100 pc/box		0,180
Manicotti in polipropilene, chiodo in acciaio e cappuccio in poliammide/Polypropylene sleeve, coated steel nail with polyamide cap						
NET-TDH/090N	10	90	4,40	200 pc/box		0,155
NET-TDH/120N	10	120	5,00	200 pc/box		0,169
NET-TDH/140N	10	140	6,00	200 pc/box		0,201
NET-TDH/160N	10	160	6,50	200 pc/box		0,221
NET-TDH/180N	10	180	7,00	200 pc/box		0,246
NET-TDH/200N	10	200	7,15	200 pc/box		0,264
NET-TDH/215N	10	215	4,00	100 pc/box	*	0,305
NET-TDH/235N	10	235	4,30	100 pc/box		0,325
NET-TDH/260N	10	260	4,40	100 pc/box	*	0,350

* Disponibile su richiesta / Available upon request

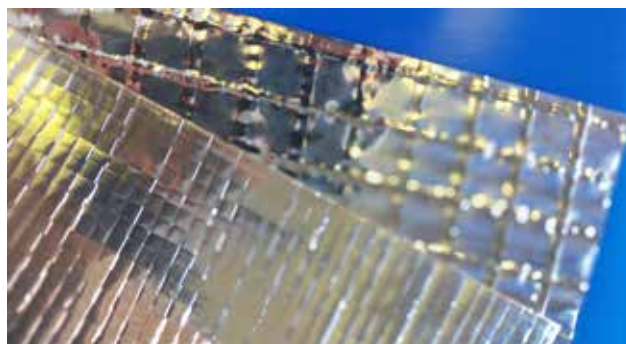
BARRIERE VAPORE - VAPOUR BARRIERS

Descrizione

Barriera al vapore in polietilene EN 13984

Description

Vapour barrier in polyethylene EN 13984



Barriere vapore- Vapour barriers

Codice prodotto	Colore	Larghezza cm	Lunghezza m	Peso g/m ²	M ² /rt	Note	Prezzo €/pz
Item code	Colour	Width cm	Lenght m	Weight g/m ²	M ² /rt	Remarks	Price €/pc
NET-MVB/1550/ALU	argento - silver	150	50	100	75 m ² /rt	*	1,314
NET-MVL/1550/100A	argento - silver	150	50	90	75 m ² /rt	*	0,92
NET-WSL/1550/195	blu - blue	150	50	195	75 m ² /rt	*	1,755

* Disponibile su richiesta / Available upon request

MEMBRANE TRASPIRANTI - BREATHABLE MEMBRANES

Descrizione

Membrana funzionale permeabile al vapore e impermeabile con protezione dello strato in polipropilene su entrambi i lati - EN 13859-1, EN 13859-2

Description

Vapour-permeable and watertight functional membrane with polypropylene layer protection on both sides - EN 13859-1, EN 13859-2



Membrane traspiranti- Breathable membranes

Codice prodotto	Colore	Larghezza cm	Lunghezza m	Peso g/m ²	Packing pz/pallet (pacchi/pallet)	Note	Prezzo €/pz
<i>Item code</i>	<i>Colour</i>	<i>Width cm</i>	<i>Lenght m</i>	<i>Weight g/m²</i>	<i>Packing min unit(min unit/pallet)</i>	<i>Remarks</i>	<i>Price €/pc</i>
NET-BBM/1550/110L	grigio - grey	150	50	110	75 m ² /rt - 77 rt/plt	*	0,93
NET-BBM/1550/130L	grigio - grey	150	50	130	75 m ² /rt - 77 rt/plt	*	1,10
NET-BBM/1550/150L	grigio - grey	150	50	150	75 m ² /rt - 77 rt/plt	*	1,25
NET-BBM/1550/190L	grigio - grey	150	50	190	75 m ² /rt - 77 rt/plt	*	1,60

* Disponibile su richiesta / Available upon request

SOTTOFONDI PER TETTI NON PERMEABILI AL VAPORE - NON-VAPOUR PERMEABLE ROOF UNDERLAYS

Descrizione

Sottofondo non permeabile al vapore per coperture discontinue; tessuto rivestito in polietilene con protezione bianca non tessuta in polipropilene-EN 13859-1

Description

Non-vapour permeable underlay for discontinuous roofings, fabric coated with polyethylene white protection in non-woven polypropylene-EN 13859-1



Sottofondi non permeabili al vapore- Non vapour permeable underlays

Codice prodotto	Colore	Larghezza cm	Lunghezza m	Peso g/m ²	Packing pz/pallet (pacchi/pallet)	Note	Prezzo €/pz
<i>Item code</i>	<i>Colour</i>	<i>Width cm</i>	<i>Lenght m</i>	<i>Weight g/m²</i>	<i>Packing min unit(min unit/pallet)</i>	<i>Remarks</i>	<i>Price €/pc</i>
NET-ACL/1550/085	grigio chiaro - light grey	150	50	85	75 m ² /rt - 100 rt/plt	*	0,63
NET-ACL/1550/100	grigio scuro - dark grey	150	50	100	75 m ² /rt - 100 rt/plt	*	0,758
NET-ACL/1550/120	bianco - white	150	50	120	75 m ² /rt - 100 rt/plt	*	0,856
NET-ACL/1540/145	azzurro - light blue	150	40	145	60 m ² /rt - 100 rt/plt	*	0,986

* Disponibile su richiesta / Available upon request

RETI DA CANTIERE - BUILDING YARD SAFETY FENCES

Descrizione

Rete per recinzione cantiere estrusa in HDPE mono-orientata a maglia ovoidale 65 x 35 mm. Resistenza ai raggi UV verificata in accordo con le norme UNI EN ISO 4892 - 3:2016 +UNI ISO 4582:2018 + ISO 105 - A03:1993.

Prodotto considerato in accordo con le linee guida del Regolamento REACH 1907/2006/CE, testato periodicamente in accordo con l'aggiornamento della Candidate List (SVHC substances) pubblicato da ECHA (Agenzia Europea).

Disponibile in colore arancio e verde.
Misure : da 1,0 a 1,8 m.

Lunghezza rotolo : 50 m.

Description

Mesh for fencing yard and safety barrier made by extruded HDPE mono-oriented, oval shaped mesh 65 x 35 mm. UV resistance according to the standards UNI EN ISO 4892 - 3:2016 +UNI ISO 4582:2018 + ISO 105 - A03:1993.

Product considered in accordance with the guidelines of the REACH CE 1907/2006 regulation, periodically tested in accordance with the update of the Candidate List (SVHC Substances) published by ECHA (European Agency).

Green and orange color available.
Size: from 1,0 to 1,8 m.

Roll length : 50 m.



Rete per recinzione cantiere - Safety fence net

Rete per recinzione cantiere in HDPE arancione

Building yard HDPE orange safety fence net

Codice prodotto	Dimensione m	Superficie m ²	Peso g/m ²	Packing/pallet	Note	Prezzo €/m ² **
<i>Item code</i>	<i>Size m</i>	<i>Area m²</i>	<i>Weight g/m²</i>	<i>Packing/pallet</i>	<i>Remarks</i>	<i>Price €/m² **</i>
NET-311O/1050L_5RV	1,00x50	50	140	2500 m ² - 50 pz		0,87
NET-311O/1250L_5RV	1,20x50	60	140	3000 m ² - 50 pz		0,87
NET-311O/1550L_5RV	1,50x50	75	140	3750 m ² - 50 pz		0,87
NET-311O/1850L_5RV	1,80x50	90	140	4500 m ² - 50 pz		0,87

* Disponibile su richiesta / Available upon request

** Disponibile con banda 'Attenzione lavori in corso' prezzo +10% / Available with 'Warning' stripe price +10%

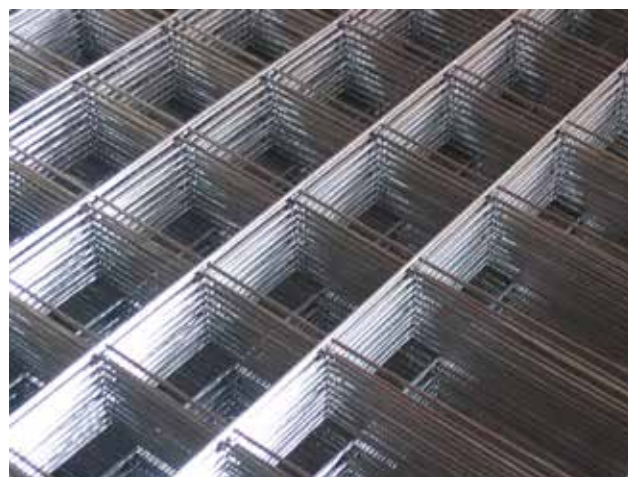
RETI PER ARMATURA MASSETTO - CONCRETE REINFORCEMENT MESH

Descrizione

Rete antifessurante prodotta con filo di acciaio zincato elettrosaldato o fibra di vetro per armatura leggera di massetti cementizi e sottofondi.

Description

Electro-welded galvanized wire mesh for concrete reinforcement or fiberglass mesh for anti-crack and light concrete backing.



Rete per massetto prodotta in filo di acciaio zincato - Concrete floor reinforcement made by galvanized steel wire

Rete per armatura massetto, in pannelli 2x1 m di filo di acciaio zincato elettrosaldato

Electrowelded 2x1 m panel for concrete reinforcement, made by galvanized steel wire mesh

Codice prodotto	Dimensione mm	Diametro filo mm	Peso kg/pz	Packing/pallet	Note	Prezzo €/pz
<i>Item code</i>	<i>Size mm</i>	<i>Wire gauge mm</i>	<i>Weight kg/pc</i>	<i>Packing/pallet</i>	<i>Remarks</i>	<i>Price €/pc</i>
NET-111L/06/	2000x1000	1,30 ± 0,02	0,60	800 pz		1,85
NET-111L/12L	2000x1000	1,80 ± 0,02	1,17	600 pz		3,05

Disponibili in diversi Ø di filo, maglie e profili (liscio, con impronta) / Available with various wire gauge Ø, meshes and profiles (flat, with ripples)

RETI PER ARMATURA MASSETTO - CONCRETE REINFORCEMENT MESH

Descrizione

Rete antifessurante prodotta in fibra di vetro per armatura leggera di massetti cementizi e sottofondi.

Description

Fiberglass mesh for anti-crack and light concrete backing.



Rete per massetto prodotta in filati di fibra di vetro - Concrete floor reinforcement made by fiberglass mesh

Rete per armatura massetto maglia 40x40 mm, prodotta in filati di fibra di vetro con apprettatura anti-alcalina, in rotoli

Fiberglass alkali-resistant mesh rolls for concrete reinforcement mesh size 40x40 mm, made by glass fiber woven fabric with acrylic liquid coating treatment

Codice prodotto	Dimensione m	Peso g/m ²	Resistenza alla trazione N/mm	Packing/pallet	Note	Prezzo €/m ²
<i>Item code</i>	<i>Size m</i>	<i>Weight g/m²</i>	<i>Tensile strenght N/mm</i>	<i>Packing/pallet</i>	<i>Remarks</i>	<i>Price €/m²</i>
NET-270K	1x100 (rolls)	130 ± 5%	40	800 m ² - 8 pz	*	1,20
NET-270KP	2x1 (panels)	130 ± 5%	40	2000 m ² - 1000 pz	*	1,80
NET-270M	1x50 (rolls)	145 ± 5%	25	1200 m ² - 24 pz	* **	1,20
NET-270MP	2x1 (panels)	145 ± 5%	25	2000 m ² - 1000 pz	* **	1,80

* Disponibile su richiesta / Available upon request

** Marcatura CE (Conformi EAD 260057-00-0303) / CE Certified (EAD 260057-00-0303 compliant)

ACCESSORI - ACCESSORIES



RUOTE PER CARRIOLA - WHEELS FOR BARROWS

RUOTE PER CARRIOLA IN POLIURETANO
PU WHEELS FOR BARROWS

Descrizione

Gomma piena in poliuretano
Diametro esterno 360mm
Larghezza 80mm
Disponibile in altre misure di assi centrali e altri pattern gomme

Prodotto considerato in accordo con le linee guida del Regolamento REACH 1907/2006/CE, testato periodicamente in accordo con l'aggiornamento della Candidate List (SVHC substances) pubblicato da ECHA (Agenzia Europea)



Description

PU wheels for barrows
External diameter 360
Width 80 mm
Available different axles with different patterns.

Product considered in accordance with the guidelines of the REACH CE 1907/2006 regulation, periodically tested in accordance with the update of the Candidate List (SVHC Substances) published by ECHA (European Agency).

Ruote - Wheels

Codice prodotto	Descrizione	Peso kg/pz	Pz/pallet	Note	Prezzo €/pz
<i>Item code</i>	<i>Description</i>	<i>Weight kg/pc</i>	<i>Pcs/pallet</i>	<i>Remarks</i>	<i>Price €/pc</i>
CM1/SC	Asse centrale senza cuscinetti (lunghezza asse 112mm / tubo 116mm / perno 170mm + dadi & rondelle) <i>Steel rim without bearings</i> (<i>axle length 112mm / tube 116 mm / threaded pin 170mm + nuts & washers</i>)	2,50	200	*	17,15
CM1/CC	Asse centrale con cuscinetti (lunghezza asse 112 mm / perno 170mm + dadi & rondelle) <i>Steel rim with bearings</i> (<i>axle length 112 mm / threaded pin 170 mm +nuts & washers</i>)	2,40	200		17,40

* Disponibile su richiesta / Available upon request

RUOTE PER CARRIOLA - WHEELS FOR BARROWS

RUOTE GONFIABILI PER CARRIOLA
AIR WHEELS FOR BARROWS

Descrizione

Gomma 4 strati gonfiabile con camera d'aria
Diametro esterno 360mm
Larghezza 80mm
Disponibile in altre misure di assi centrali e altri pattern gomme

Prodotto considerato in accordo con le linee guida del Regolamento REACH 1907/2006/CE, testato periodicamente in accordo con l'aggiornamento della Candidate List (SVHC substances) pubblicato da ECHA (Agenzia Europea). Ricontrato Pb (Numero CAS 7439-92-1) su valvola camera d'aria gomma gonfiabile tassellata $\geq 0,1\%$ p/p, notifica SCIP n. ffc58382-b3b5-45bd-860d-b1001404443b.



Description

AIR wheels for barrows
External diameter 360
Width 80 mm.
Available different axles with different patterns.

Product considered in accordance with the guidelines of the REACH CE 1907/2006 regulation, periodically tested in accordance with the update of the Candidate List (SVHC Substances) published by ECHA (European Agency). Found lead (CAS Number 7439-92-1) on inner tube's pin in concentration $\geq 0,1\%$ w/w, number of SCIP's notify n. ffc58382-b3b5-45bd-860d-b1001404443b.

Ruote - Wheels

Codice prodotto	Descrizione	Peso kg/pz	Pz/pallet	Note	Prezzo €/pz
<i>Item code</i>	<i>Description</i>	<i>Weight kg/pc</i>	<i>Pcs/pallet</i>	<i>Remarks</i>	<i>Price €/pc</i>
DM1/SC2	Camera d'aria in gomma naturale, asse centrale senza cuscinetti (lunghezza asse 112mm / tubo 116mm / perno 170mm + dadi & rondelle) <i>Natural rubber tube, steel rim without bearings (axle length 112mm / tube 116 mm / threaded pin 170mm + nuts & washers)</i>	2,60	200	*	14,50
DM1/CC2	Camera d'aria in gomma naturale, asse centrale con cuscinetti (lunghezza asse 112 mm / perno 170 mm + dadi & rondelle) <i>Natural rubber tube, steel rim with bearings (axle length 112 mm / threaded pin 170 mm + nuts & washers)</i>	2,50	200		14,85

* Disponibile su richiesta / Available upon request

PANNO PROTEZIONE - PROTECTIVE FELT

PANNO PROTEZIONE ACCOPPIATO CON PE
PROTECTIVE FELT COUPLED WITH PE FILM

Descrizione

Panno di protezione, antiscivolo, assorbente, riutilizzabile, realizzato con fibre di tessuto riciclato e accoppiato a caldo con pellicola in PE.

180g/mq

Lunghezza rotoli : da 10 a 50 m.

Altezza rotoli : 1 m.

Prodotto considerato in accordo con le linee guida del Regolamento REACH 1907/2006/CE, testato periodicamente in accordo con l'aggiornamento della Candidate List (SVHC substances) pubblicato da ECHA (Agenzia Europea)

Description

Protective felt, non-slip, absorbent, reusable, made with recycled fabric fibres and hot bonded with PE film.

180g/mq

Rolls length: from 10 to 50 m.

Rolls height: 1 m.

Product considered in accordance with the guidelines of the REACH CE 1907/2006 regulation, periodically tested in accordance with the update of the Candidate List (SVHC Substances) published by ECHA (European Agency).



Panno - Felt

Codice prodotto	Dimensione m	Superficie m ²	Peso g/m ²	Packing/pallet	Note	Prezzo €/m ²
<i>Item code</i>	<i>Size m</i>	<i>Area m²</i>	<i>Weight g/m²</i>	<i>Packing/pallet</i>	<i>Remarks</i>	<i>Price €/m²</i>
PFR-110	1x10m	10	180	600 m ² - 60 pc		0,715
PFR-125	1x25m	25	180	500 m ² - 20 pc		0,590
PFR-150	1x50m	50	180	600 m ² - 12 pc		0,590

BOTOLA ISPEZIONE PER CARTONGESSO - ACCESS PANEL FOR PLASTERBOARD

BOTOLA ISPEZIONE PER CARTONGESSO
ACCESS PANEL FOR PLASTERBOARD

Descrizione

ECO PLUS RAW: botola ispezione con sistema di cavi e ganci e sistema di apertura/chiusura "push&pull". Sistema di fissaggio con rivetti sugli angolari. Guarnizione in gomma EVO tra la porta e il telaio.

Prodotto considerato in accordo con le linee guida del Regolamento REACH 1907/2006/CE, testato periodicamente in accordo con l'aggiornamento della Candidate List (SVHC substances) pubblicato da ECHA (Agenzia Europea).

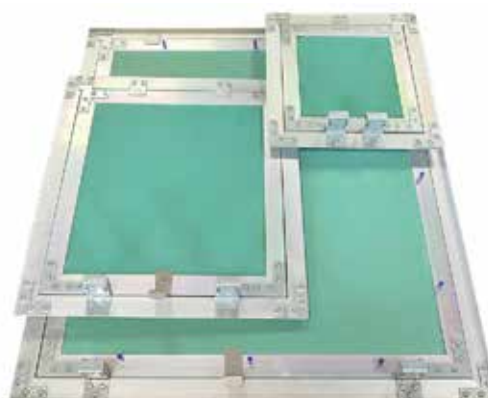
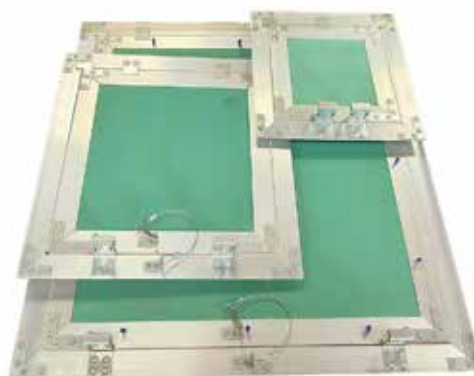
ECO RAW: botola ispezione con alette in acciaio e sistema di apertura/chiusura "push&pull". Sistema di fissaggio a viti sugli angolari.

Description

ECO PLUS RAW: access panel with cable and hook system and "push&pull" open/closure system. Rivet fixing system on angular parts. EVO rubber gasket between the door and the frame.

Product considered in accordance with the guidelines of the REACH CE 1907/2006 regulation, periodically tested in accordance with the update of the Candidate List (SVHC Substances) published by ECHA (European Agency).

ECO RAW: access panel with steel wings and "push&pull" open/closure system. Screws fixing system on angular parts.



Botola ispezione grezza ECO PLUS RAW – telaio in alluminio con rivetti e guarnizione EVO Aluminium access panel ECO PLUS RAW – alu frame with rivet fixing and EVO gasket

Codice prodotto	Dimensione telaio mm	Peso Kg/pz	Packing/pallet	Prezzo €/pz
<i>Item code</i>	<i>Frame size mm</i>	<i>Weight Kg/pc</i>	<i>Packing/pallet</i>	<i>Price €/pc</i>
BOT-20/20/ALU/EPR	200x200	1,0	240 pz	11,68
BOT-30/30/ALU/EPR	300x300	1,5	230 pz	16,82
BOT-40/40/ALU/EPR	400x400	2,5	190 pz	20,34
BOT-50/50/ALU/EPR	500x500	3,5	160 pz	26,27
BOT-60/60/ALU/EPR	600x600	4,0	64 pz	29,53

Imballaggio: 1 pz/ctn – ctns caricati su plt / Packing: 1 pc/ctn – ctns loaded then on plt

Dimensioni da 200 a 400 mm la lastra di cartongesso è incollata - Dimensions from 200 to 400 mm the plasterboard is glued. / Dimensioni 500mm e 600 mm la lastra di cartongesso è fissata con le viti - Dimensions 500 and 600 mm the plasterboard is fixed with screws.

Botola ispezione grezza ECO RAW – telaio in alluminio con viti/aletta Aluminium access panel ECO RAW – alu frame with with screw and wing fixing

Codice prodotto	Dimensione telaio mm	Peso Kg/pz	Packing/pallet	Prezzo €/pz
<i>Item code</i>	<i>Frame size mm</i>	<i>Weight Kg/pc</i>	<i>Packing/pallet</i>	<i>Price €/pc</i>
BOT-20/20/ALU/ER	200x200	1,0	240 pz	10,38
BOT-30/30/ALU/ER	300x300	1,5	230 pz	13,69
BOT-40/40/ALU/ER	400x400	2,5	190 pz	16,74
BOT-50/50/ALU/ER	500x500	3,5	160 pz	21,74
BOT-60/60/ALU/ER	600x600	4,0	64 pz	25,34

Imballaggio: 1 pz/ctn – ctns caricati su plt / Packing: 1 pc/ctn – ctns loaded then on plt

Dimensioni da 200 a 400 mm la lastra di cartongesso è incollata - Dimensions from 200 to 400 mm the plasterboard is glued. / Dimensioni 500mm e 600 mm la lastra di cartongesso è fissata con le viti - Dimensions 500 and 600 mm the plasterboard is fixed with screws.

Condizioni Generali di vendita – Divisione Edilizia

Rev. 05/2023

Disponibili on-line sul sito www.linkindustries.com (area Documenti Utili)

1. Esclusività delle condizioni generali di vendita
 - a. Le condizioni generali di vendita qui di seguito riportate costituiscono tutto e solo il regolamento del rapporto contrattuale fra Link Industries Spa e il cliente, con riferimento all'ordine che vi ha dato origine: eventuali modifiche e/o integrazioni al suddetto regolamento (condizioni particolari) non saranno pertanto valide se non approvate specificatamente e in forma scritta da Link Industries Spa.
 - b. Le condizioni generali di vendita applicabili all'ordine sono quelle in vigore alla data della conclusione del contratto, e sono disponibili a richiesta.
2. Prodotti: prezzi e caratteristiche
 - a. Il catalogo dei prodotti di Link Industries Spa è subordinato all'effettiva disponibilità dei prodotti stessi, da verificare di volta in volta con gli operatori di Link Industries Spa; i relativi listini prezzi sono al netto dell'IVA e di oneri eventualmente imposti, anche a titolo di dazio antidumping e/o di misure ad effetto equivalente, in via definitiva e/o temporanea. Pubblicazioni successive di cataloghi e listini annullano e sostituiscono le precedenti.
 - b. Le immagini dei prodotti pubblicati a catalogo sono indicative e non vincolanti.
 - c. Quand'anche gli operatori di Link Industries Spa forniscano indicazioni sulle caratteristiche dei prodotti, il cliente è l'esclusivo responsabile della scelta dei prodotti ordinati e della rispondenza e conformità delle specifiche alle proprie esigenze e alle prescrizioni normative.
3. Ordini
 - a. L'ordine s'intenderà accettato da parte di Link Industries Spa - e il contratto di vendita sarà pertanto concluso - solo al momento in cui il cliente riceverà da Link Industries Spa la conferma d'ordine via e-mail oppure via fax, nella quale sono indicati i prodotti, i prezzi, le modalità di pagamento e le date previste di consegna (salvo quanto previsto al successivo § c., secondo trattino).
 - b. Tutti gli ordini dovranno essere completi in ogni loro parte e dovranno contenere tutti gli elementi necessari per la corretta individuazione dei prodotti richiesti.
 - c. Ciascun ordine trasmesso a Link Industries Spa:
 - implica che il cliente si sia previamente informato e abbia accettato le condizioni generali di vendita di Link Industries Spa vigenti a quella data, disponibili on line al sito www.linkindustries.com;
 - costituisce proposta contrattuale del cliente e, pertanto, sarà vincolante per Link Industries Spa solo se dalla stessa confermato per accettazione. Ove tuttavia la conferma d'ordine inviata da Link Industries Spa contenga variazioni rispetto all'ordine inviato, essa varrà come "controproposta", e il cliente dovrà pertanto ritrasmettere tale conferma d'ordine a Link Industries Spa debitamente sottoscritta per accettazione di tali variazioni.
 - d. Link Industries Spa si riserva il diritto di non accettare ordini incompleti o non debitamente compilati.
 - e. In caso d'indisponibilità dei prodotti ordinati dal cliente, quand'anche verificata successivamente alla trasmissione della conferma d'ordine, Link Industries Spa provvederà al più presto ad informare il cliente e ad annullare l'ordine (fermo quanto previsto al successivo punto 6.a.). In tal caso il cliente non avrà diritto a indennizzi o risarcimenti di sorta.
 - f. Il prezzo s'intende vincolante solo per l'ordine cui si riferisce e non può ritenersi vincolante in ipotesi di modifiche di qualunque tipo a detto ordine, ivi comprese quelle relative al luogo di consegna della merce.
 - g. E' riconosciuta a Link Industries Spa la facoltà di modificare unilateralmente i prezzi relativi a ordini già confermati. In tal caso il cliente avrà diritto a revocare in tutto o parte l'ordine in questione, ma non avrà diritto a indennizzi o risarcimenti di sorta.
4. Pagamenti
 - a. Il pagamento dei prodotti venduti deve avvenire a trenta giorni dalla data della fattura (salvo diverse indicazioni riportate nella stessa o altrimenti pattuite).
 - b. Anche in deroga all'art. 1182 C.C., in caso di più debiti maturati in relazione ai prodotti venduti, ciascun pagamento dovrà necessariamente essere imputato:
 - al debito scaduto;
 - tra più debiti scaduti, a quello meno garantito;
 - tra più debiti ugualmente garantiti, al più oneroso per il debitore;
 - tra più debiti ugualmente onerosi, al più antico.
5. Ritardato pagamento e interessi
 - a. In caso di pagamento oltre il termine stabilito, verranno applicati interessi di mora fissati nella misura stabilita dal D.Lgs. n. 231 del 09.10.2002 e successive modifiche.
 - b. Senza alcun pregiudizio per quanto previsto dal successivo punto 12., e anche in deroga all'art. 1186 C.C., Link Industries Spa potrà, in ogni caso di mancato rispetto anche di una sola scadenza di pagamento, esigere immediatamente il pagamento dell'intero credito vantato ancorché non ancora scaduto e rifiutarsi di dare esecuzione a ulteriori forniture, anche se per ordini già confermati.
6. Consegne
 - a. Il cliente riconosce a Link Industries Spa la facoltà di effettuare forniture anche parziali.
 - b. Il termine di consegna indicato nell'ordine di acquisto è meramente indicativo e in nessun caso tassativo.
 - c. La trasmissione del packing list al cliente costituisce solo comunicazione di carico della merce e non implica alcuna indicazione relativa alla consegna.
 - d. Link Industries Spa si riserva di sospendere e/o annullare le consegne il cui prezzo non venga corrisposto nei termini stabiliti.
 - e. Condizioni e termini di consegna particolari, ivi incluse eventuali problematiche relative all'accessibilità dei mezzi di trasporto ai luoghi di consegna, dovranno essere preventivamente concordate tra il cliente e Link Industries Spa e accettate per iscritto da Link Industries Spa, rimanendo in caso contrario a carico del cliente eventuali costi aggiuntivi del trasporto.
7. Cause di forza maggiore, impossibilità o eccessiva onerosità sopravvenute della prestazione da parte di Link Industries Spa
 - a. Fermo e ribadito quanto previsto al precedente punto 6.b., in caso di impossibilità sopravvenuta, totale o parziale, ad eseguire la fornitura, o di eccessiva onerosità della stessa, Link Industries Spa si riserva di sospendere e/o annullare la fornitura stessa: con la semplice comunicazione della sopravvenienza di tali circostanze, il contratto potrà essere risolto da Link Industries Spa, senza che nulla sia reciprocamente dovuto da ambo le parti a titolo di indennizzo o risarcimento.
 - b. Il cliente è consapevole che fra le cause di forza maggiore suscettibili di configurare un'ipotesi di impossibilità o eccessiva onerosità sopravvenuta potranno essere, a titolo esemplificativo ma non esaustivo (e quindi senza pretesa di esaustività dell'elenco che segue): scioperi, impossibilità per qualsivoglia ragione di effettuare i trasporti, penuria di materie prime, aumenti dei costi delle materie prime, dei noli, dei combustibili, dell'energia, onerosa la produzione o la consegna, etc..
8. Imballo
 - a. Costi supplementari per imballaggi che esulino dagli standards ordinari

sono a carico del compratore. Salvi diversi accordi, gli attrezzi di carico e trasporto della merce compravenduta (pallets inclusi) saranno addebitati al compratore al loro costo di mercato.

- b. Il cliente si impegna a mantenere inalterate le informazioni descritte sulle etichette di LINK e sui prodotti forniti a marchio. Inoltre assicura che le etichette utilizzate in sostituzione e/o in aggiunta a quelle di LINK garantiscano tutti i requisiti imposti dalla legge

9. Garanzia

- a. Salve le normali tolleranze di produzione tipiche del settore merceologico specifico, Link Industries Spa garantisce la conformità dei propri prodotti alle documentazioni tecniche a disposizione dell'acquirente e garantisce l'immunità dei prodotti da vizi tali da rendere i prodotti inadatti al loro utilizzo. Qualsiasi campione o modello sottoposto al compratore ha come unico scopo di illustrare la natura e qualità standard del prodotto.
- b. Link Industries Spa non assume garanzie di alcun tipo, espresse o tacite, relativamente alla commerciabilità del prodotto, né in relazione al fatto che lo stesso sia idoneo a una finalità ben precisa che non risulti espressamente e specificamente confermata in forma scritta da Link Industries Spa.
- c. Il compratore si assume ogni rischio relativamente all'idoneità del prodotto per l'uso da egli stesso previsto nonché per tutti i rischi derivanti dalla manipolazione o dall'impiego del prodotto, indipendentemente dal fatto che quest'ultimo venga utilizzato in associazione ad altri prodotti.
- d. A pena di decadenza il compratore si obbliga ad esaminare il prodotto al momento della consegna, notificando a Link Industries Spa eventuali vizi apparenti entro otto giorni dal suo ricevimento, ed eventuali vizi occulti entro trenta giorni dal suo ricevimento. Nella tempestiva comunicazione dei vizi dovranno essere indicati tutti gli elementi che hanno fatto ritenere la qualità della merce non idonea.
- e. Il ricorso in garanzia per vizi relativi all'integrità e pulizia del prodotto è accoglibile solo se accompagnato da opportuna riserva scritta, e controfirmata dal trasportatore, sui documenti di trasporto.
- f. Il ricorso in garanzia per vizi può essere esperito solo se il prodotto non sia già stato manipolato e/o utilizzato, nonché dietro indicazione del numero di fattura e di colli della merce fornita; è inoltre necessario trasmettere un campione rappresentativo della fornitura viziata.
- g. Le forniture concordate come forniture di prova non danno diritto ad alcun ricorso in garanzia per vizi; sono altresì esclusi ricorsi in garanzia per vizi rispetto a forniture richieste per qualità inferiori o scarti.
- h. Ove il ricorso in garanzia sia ritenuto accoglibile da Link Industries Spa, quest'ultima si riserva, a propria discrezione, la facoltà di sostituire la merce ovvero di rifondere il prezzo d'acquisto; in caso di indisponibilità del prodotto, Link Industries Spa potrà scegliere se effettuare una fornitura a reintegro oppure se emettere relativa nota d'accredito.

10. Risarcimenti e indennizzi.

- a. Oltre a quanto previsto in altre clausole delle presenti condizioni generali di vendita, è altresì esclusa qualsiasi richiesta di indennizzo o risarcimento contro Link Industries Spa in relazione a danni derivati al compratore per sospensione della propria produzione o lavorazione o per lucro cessante, nonché, in ogni caso, in relazione a danni non prevedibili al momento dell'ordine.
- b. Il limite massimo dei danni indennizzabili o risarcibili sarà in ogni caso contenuto in misura non superiore al valore della fornitura da cui l'eventuale danno si sia originato.

11. Riservato dominio

- a. Anche se non espressamente specificato nella conferma d'ordine, la fornitura s'intenderà sempre eseguita con patto di riservato dominio; ciò implica che (fermo il passaggio dei rischi al momento della conclusione del contratto) la proprietà dei prodotti resta in capo a Link Industries Spa fino a che il compratore non abbia corrisposto l'intero prezzo pattuito.

12. Foro e diritto applicabile

- a. Il presente contratto viene concluso, interpretato, eseguito e risolto in accordo con la legge italiana.
- b. Per qualsiasi controversia comunque derivante dalla vendita dei prodotti di Link Industries Spa, anche in ipotesi di continenza o connessione di cause e qualsiasi siano le modalità di pagamento convenute, sarà competente in via esclusiva il Foro di Genova, ferma restando la facoltà, per la sola Link Industries Spa, di

rinunciare, a propria discrezione, a tale Foro esclusivo e adire qualsivoglia altro Foro competente secondo gli ordinari criteri di legge.

14. Privacy

14a Il trattamento da parte di Link Industries Spa dei dati che riguardano il cliente viene effettuato secondo quanto previsto dal Regolamento Europeo n. 679/2016 (c.d. "GDPR"), in vigore a decorrere dal 25 maggio 2018. Informazioni dettagliate anche relativamente a finalità del trattamento, i diritti in qualità di interessato del trattamento e le modalità del trattamento sono riportate sul sito www.linkindustries.com nella sezione documenti utili.

15. Modello organizzativo, gestione e controllo ai sensi del D.lgs 231 del 2001

15a Link Industries S.p.A., nella conduzione dei propri affari e nella gestione dei propri rapporti, si ispira ai principi contenuti nel proprio Modello di organizzazione, gestione e controllo (di seguito il "Modello") e nel proprio Codice Etico, facente parte del Modello stesso. Link Industries dichiara di conoscere e di aver preso atto delle previsioni di cui al Decreto Legislativo 8 giugno 2001 n. 231 (di seguito il "Decreto"). Link Industries S.p.A. è consapevole che il Decreto prevede la responsabilità diretta di Link Industries S.p.A. per una serie di reati commessi, nell'interesse o a vantaggio della stessa, da persone che rivestono funzioni di rappresentanza, di amministrazione o di direzione di Link Industries S.p.A. o di una sua unità organizzativa dotata di autonomia finanziaria e funzionale, nonché da persone che esercitano, anche di fatto, la gestione e il controllo della stessa e, infine, da persone sottoposte alla direzione o alla vigilanza di uno dei soggetti sopra indicati e che tale responsabilità si aggiunge a quella della persona fisica che ha realizzato materialmente il fatto.

15b Con l'accettazione delle Condizioni Generali di vendita Divisione Edilizia dichiara di aver preso atto che Link Industries S.p.A. ha adottato il Modello, un estratto del quale è disponibile sul sito web www.linkindustries.com, di conoscere i contenuti di tale estratto e di impegnarsi ad improntare il proprio comportamento a principi di trasparenza e correttezza e alla più stretta osservanza dei contenuti del Modello (così come in vigore al momento dell'accettazione delle presenti condizioni generali di vendita) e, più in generale, del Decreto.

Timbro del cliente

Firma del cliente

Ai sensi e per gli effetti di cui agli articoli 1341 e 1342 del Codice Civile il Cliente dichiara di avere attentamente letto e compreso e di accettare specificamente le seguenti clausole: 3.c.: integrazione automatica del contratto

3.e.: indisponibilità di prodotti – conseguenze 3.g.: modificabilità dei prezzi – conseguenze 4.b.: criteri d'imputazione dei pagamenti 4.d.: trasferimento di garanzie

5.b.: conseguenze della mora del debitore 6.a.: forniture parziali

6.b.: non tassatività dei termini di consegna 6.d.: conseguenze della mora del debitore

7.: impossibilità o eccessiva onerosità sopravvenute

9.b.: esclusione di garanzia su commerciabilità o specifiche utilizzazioni del prodotto

9.c. : altre esclusioni di garanzia

9.d. : denuncia dei vizi - termini, contenuto, decadenze 10.e.: altre condizioni di operatività della garanzia 10.f.: altre condizioni di operatività della garanzia

9.g. : esclusione di garanzia per forniture di prova, di scarto o qualità inferiore

9.h. : facoltà di Link Industries Spa in caso di operatività della garanzia

10.a.: esclusione di indennizzi o risarcimenti 10.b.: limitazione di indennizzi o risarcimenti 11.: patto di riservato dominio

12.b.: Foro esclusivo e sua rinunciabilità da parte di Link Industries Spa

Timbro del cliente

Firma del cliente

LINK INDUSTRIES SPA

Sede Legale e Direzione

Ponte Morosini, 49
16126 Genova - Italia

Centro Servizi e deposito

Strada della Guasca, 149
15122 Spinetta Marengo (AL) - Italia

Orario magazzino

Mattina: 8:00 - 12:00
Pomeriggio: 14:00 - 16:00

Contatti

Per informazioni logistiche: operativo@linkindustries.com
Per richieste commerciali: edilizia@linkindustries.com

Il catalogo dei prodotti LINK INDUSTRIES S.p.A. è subordinato all'effettiva disponibilità dei prodotti stessi, da verificare di volta in volta con gli operatori di LINK INDUSTRIES S.p.A.; i relativi prezzi sono al netto dell'IVA.
Eventuali pubblicazioni successive di cataloghi e listini annullano e sostituiscono le precedenti.



Link Industries S.p.a.
con socio unico

Ponte Morosini,49
16126 Genova - Italia
tel. +39 010 2546.901
fax +39 010 2546.999
operativo@linkindustries.com
edilizia@linkindustries.com
www.linkindustries.com